

Elektronik

Ders Notları

3

Derleyen: Dr. Tayfun Demirtürk

E-mail: tdemirturk@pau.edu.tr

Diyot Uygulamaları

Konular:

1. Yarım-Dalga Doğrultmaç
2. Tam-Dalga Doğrultmaç
3. Filtre Devreleri
4. Kırpıcı ve Sınırlayıcı Devreler
5. Gerilim Kenetleyici ve Gerilim Çoklayıcılar
6. Diyot Veri Sayfaları

Amaçlar:

Bu bölümü bitirdiğinizde aşağıda belirtilen konular hakkında ayrıntılı bilgiye sahip olacaksınız.

- Yarım dalga doğrultmaç devresinin çalışması ve analizi
- Tam dalga doğrultmaç devresinin çalışması ve analizi
- Doğrultmaçlarda filtreleme ve filtre devreleri
- Diyotlarla gerçekleştirilen kırpıcı ve sınırlayıcı devrelerin analizi
- Diyot veri sayfalarının incelenmesi ve çeşitli karakteristikler
- Diyot devrelerinin kısa analizleri ve yorumlar

2.1 YARIM DALGA DOĞRULTMAÇ

Tüm elektronik cihazlar çalışmak için bir DC güç kaynağına (DC power supply) gereksinim duyarlar. Bu gerilimi elde etmenin en pratik ve ekonomik yolu şehir şebekesinde bulunan AC gerilimi, DC gerilime dönüştürmektir. Dönüştürme işlemi Doğrultmaç (redresör) olarak adlandırılan cihazlarla gerçekleştirilir.

Doğrultmaç veya DC Güç kaynağı (DC power supply) denilen cihazlar, basitten karmaşığa doğru birkaç farklı yöntemle tasarlanabilir. Bu bölümde en temel doğrultmaç işlemi olan yarım dalga doğrultmaç (Half wave rectifier) devresinin yapısını ve çalışmasını inceleyeceğiz.

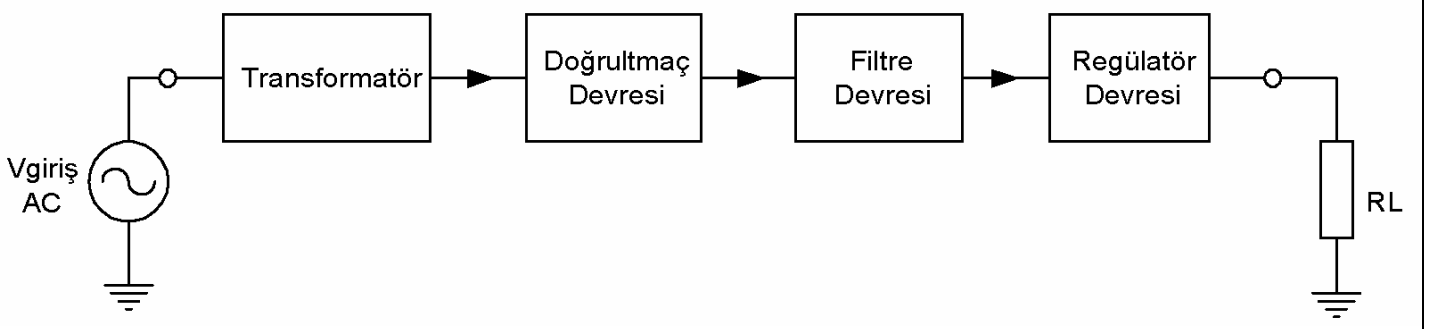
Bu bölümü bitirdiğinizde; aşağıda belirtilen konular hakkında ayrıntılı bilgilere sahip olacaksınız.

- Temel bir güç kaynağı sistemi
- Transformatörler ve işlevleri
- Yarım dalga doğrultmaç devresi
- Rıpıl faktörü

Temel DC Güç Kaynağı (Power Supply)

Bilindiği gibi bütün elektronik cihazlar (radyo, teyp, tv, bilgisayar v.b gibi) çalışmak için bir DC enerjiye gereksinim duyarlar. DC enerji, pratik olarak pil veya akülerden elde edilir. Bu oldukça pahalı bir çözümdür. DC enerji elde etmenin diğer bir alternatifi ise şehir şebekesinden alınan AC gerilimi kullanmaktır. Şebekeden alınan AC formdaki sinüzoidal gerilim, DC gerilime dönüştürülür. Dönüştürme işlemi için DC güç kaynakları kullanılır.

Temel bir DC güç kaynağının blok şeması şekil-2.1'de görülmektedir. Sistem; doğrultucu (rectifier), Filtre (filter) ve regülatör (düzenleyici) devrelerinden oluşmaktadır. Sistem girişine uygulanan ac gerilim; sistem çıkışında doğrultulmuş dc gerilim olarak alınmaktadır.



Şekil-2.1 AC Gerilimin DC Gerilime Dönüştürülmesi

Sistem girişine uygulanan AC gerilim (genellikle şehir şebeke gerilimi), önce bir transformatör yardımıyla istenilen gerilim değerine dönüştürülür. Transformatör, dönüştürme işlemiyle birlikte kullanıcıyı şehir şebekesinden yalıtır. Transformatör yardımıyla istenilen bir değere dönüştürülen AC gerilim, doğrultmaç devreleri kullanılarak doğrultulur.

Doğrultma işlemi için yarım ve tam dalga doğrultmaç (redresör) devrelerinden yararlanır. Doğrultulan gerilim, ideal bir DC gerilimden uzaktır ve az da olsa AC bileşenler (rıpıl) içerir. Filtre devreleri tam bir DC gerilim elde etmek ve rıpıl faktörünü minimuma indirmek için kullanılır. İdeal bir DC gerilim elde etmek için kullanılan son kat ise regülatör düzenekleri içerir. Sistemi oluşturan blokları sıra ile inceleyelim.

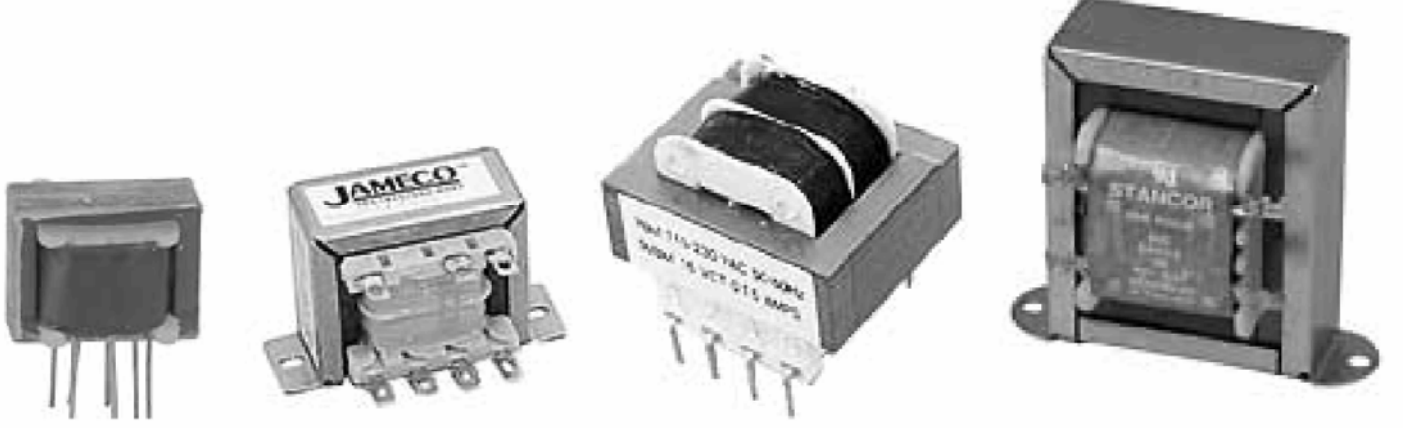
Transformatörler

Transformatörler, kayıpları en az elektrik makineleridir. Transformatör; silisyumlu özel sacdan yapılmış gövde (karkas) üzerine sarılan iletken sargılardan oluşur. Transformatör karkası üzerine genellikle iki ayrı sargı sarılır. Bu sargılara primer ve sekonder adı verilir. Primer giriş, sekonder çıkış sargısı olarak kullanılır. Sargıların sarım sayısı spir olarak adlandırılır. Transformatörün primer sargılarından uygulanan AC gerilim, sekonder sargısından alınır.

Şehir şebeke gerilimi genellikle $220V_{rms}/50Hz$ 'dir. Bu gerilim değerini belirlenen veya istenilen bir AC gerilim değerine dönüştürülmesinde transformatörler kullanılır.

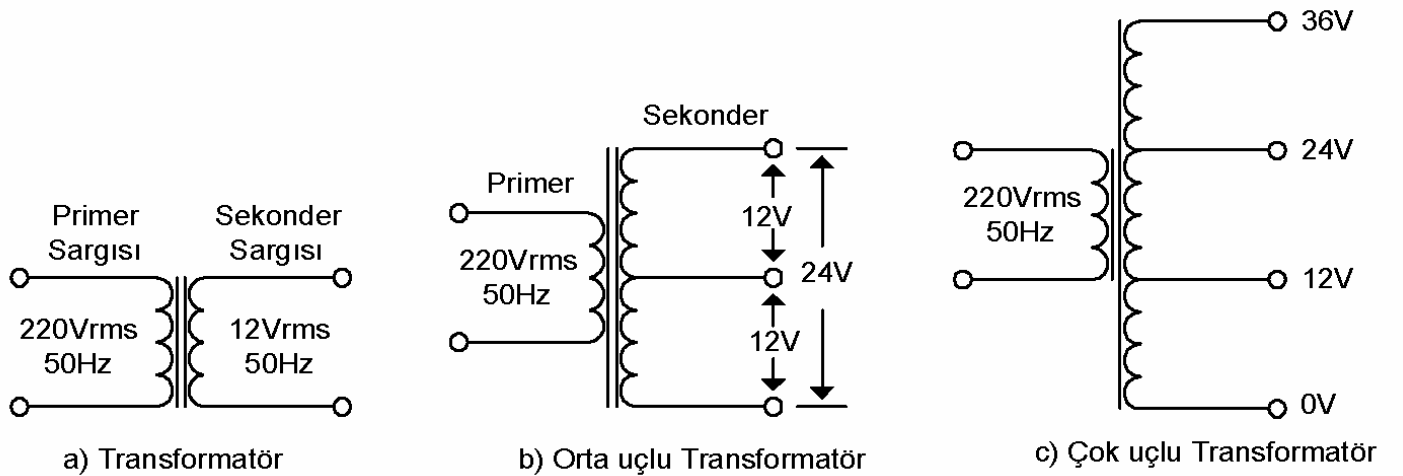
Transformatörlerin sekonder ve primer sargıları arasında fiziksel bir bağlantı olmadığından, kullanıcıyı şehir şebekesinden yalıttır. Bu durum, güvenlik için önemli bir avantajdır.

Sekonder sargısından alınan AC işaretin, gücü ve gerilim değeri tamamen kullanılan transformatörün sarım sayılarına ve karkas çapına bağlıdır. Üreticiler ihtiyaca uygun olarak çok farklı tip ve modelde transformatör üretimi yaparlar. Şekil-2.2’de örnek olarak bazı alçak güçlü transformatörler görülmektedir.



Şekil-2.2 Farklı model ve tipte transformatörler

Transformatörlerin primer ve sekonder gerilimleri ve güçleri üzerlerinde etkin değer (rms) olarak belirtilir. Primer sargıları genellikle $220V_{rms}/50Hz$, sekonderler sargıları ise farklı gerilim değerlerinde üretilerek kullanıcıya sunulurlar. Şekil-2.3’de farklı sargılara sahip transformatörlerin sembolleri ve gerilim değerleri gösterilmiştir.

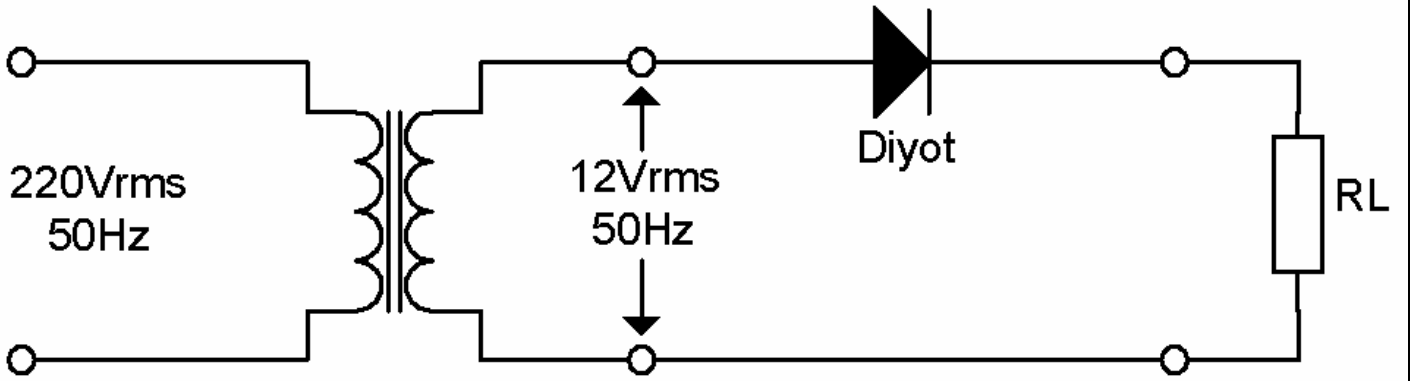


Şekil-2.3 Farklı tip ve modelde Transformatör sembolleri ve uç bağlantıları

Üç uçlu transformatörler doğrultucu tasarımında tasarruf sağlarlar. Transformatör seçiminde; primer ve sekonder gerilimleri ile birlikte transformatörün gücüne de dikkat edilmelidir. Güç kaynağında kullanılacak transformatörün toplam gücü; trafo üzerinde ve diğer devre elemanlarında harcanan güç ile yükte harcanan gücün toplamı kadardır. Transformatör her durumda istenen akımı vermelidir. Fakat bir transformatörden uzun süre yüksek akım çekilirse, çekirdeğin doyma bölgesine girme tehlikesi vardır. Bu nedenle transformatör hem harcanacak güce, hem de çıkış akımına göre toleranslı seçilmelidir.

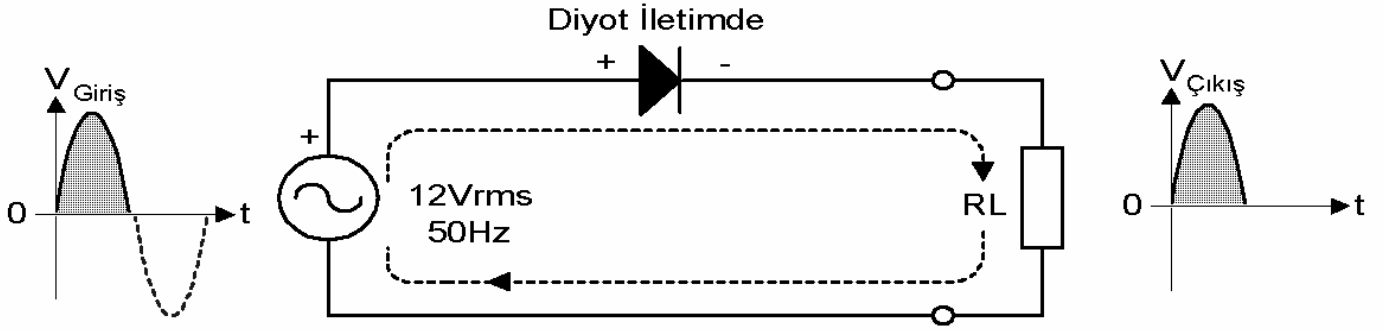
Yarım Dalga Doğrultmaç

Şehir şebekesinden alınan ve bir transformatör yardımıyla değeri istenilen seviyeye ayarlanan AC gerilimi, DC gerilime dönüştürmek için en basit yöntem yarım dalga doğrultmaç devresi kullanmaktır. Tipik bir yarım dalga doğrultmaç devresi şekil-2.4’de verilmiştir. Şehir şebekesinden alınan $220V_{rms}$ değere sahip AC gerilim bir transformatör yardımıyla $12V_{rms}$ değerine düşürülmüştür.



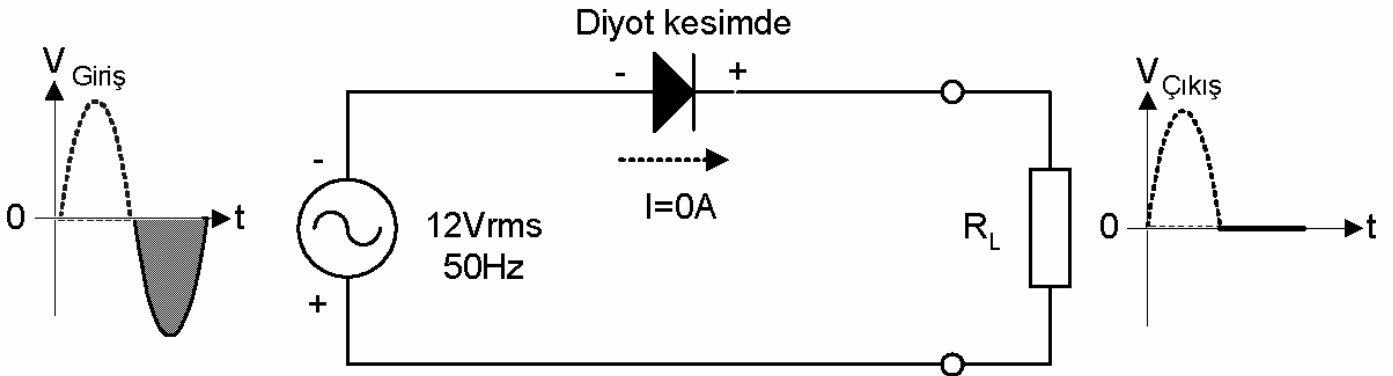
Şekil-2.4 Yarım Dalga Doğrultmaç Devresi

Devrenin çalışmasını ayrıntılı olarak incelemek üzere şekil-2.5’den yararlanılacaktır. Yarım dalga doğrultmaç devresine uygulanan giriş işareti sinüzoidal dır ve zamana bağlı olarak yön değiştirmektedir. Devrede kullanılan diyotu ideal bir diyot olarak düşünelim. Giriş işaretinin pozitif alternansında; diyot doğru polarmalanmıştır. Dolayısıyla iletkendir. Üzerinden akım akmasına izin verir. Pozitif alternans yük üzerinde oluşur. Bu durum şekil-2.5.a üzerinde ayrıntılı olarak gösterilmiştir.



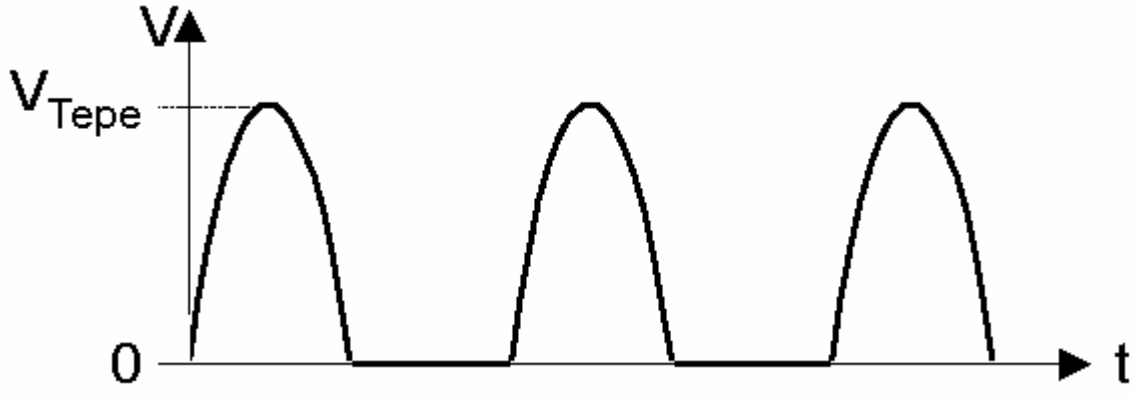
Şekil-2.5.a Giriş işaretinin pozitif alternansında devrenin çalışması

Giriş işaretinin frekansına bağlı olarak bir süre sonra diyotun anoduna negatif alternans uygulanacaktır. Dolayısıyla giriş işaretinin negatif alternansında diyot yalıttır. Çünkü diyot ters yönde polarlanmıştır. Üzerinden akım akmasına izin vermez. Açık devredir. R_L direnci üzerinden alınan çıkış işareti 0V olur. Bu durum şekil-2.5.b üzerinde gösterilmiştir.



Şekil-2.5.b Giriş işaretinin negatif alternansında devrenin çalışması

Yarım dalga doğrultmaç devresinin çıkışında elde edilen işaretin dalga biçimi şekil-2.6'da ayrıntılı olarak verilmiştir. Yarım dalga doğrultmaç devresinin çıkışından alınan işaret artık AC bir işaret değildir. Çünkü çıkış işareti, negatif alternansları içermez. Doğrultmaç çıkışından sadece pozitif saykılar alınmaktadır. Çıkış işareti bu nedenle DC işarete de benzememektedir dalgalıdır. Bu durum istenmez. Gerçekte doğrultmaç çıkışından tam bir DC veya DC gerilime yakın bir işaret alınmalıdır.

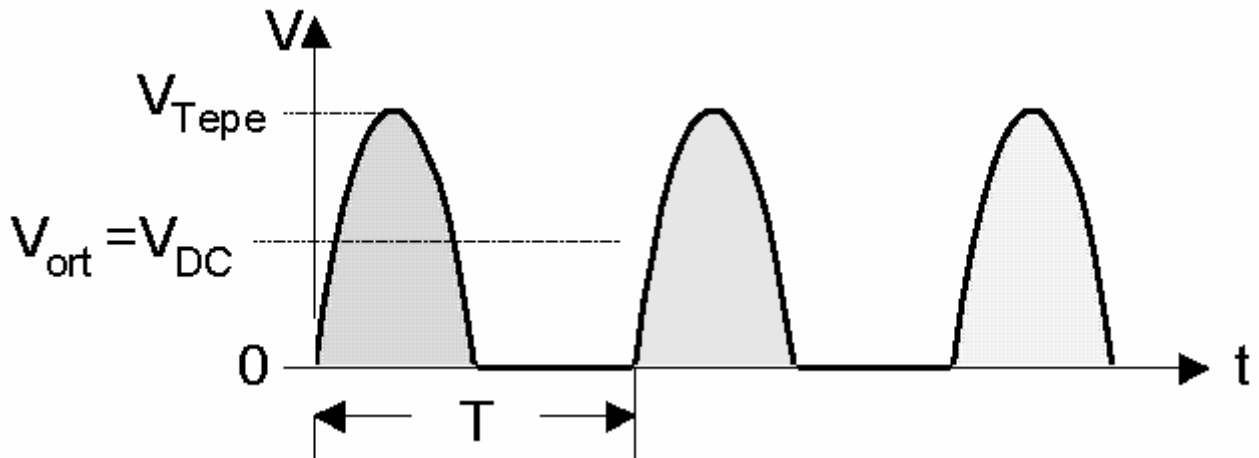


Şekil-2.6 Yarım dalga doğrultmaç devresinin çıkış dalga biçimleri

Yarım dalga doğrultmaç devresinin çıkışından alınan işaretin DC değeri önemlidir. Bu değeri ölçmek için çıkış yüküne (R_L) paralel bir DC voltmetre bağladığımızda şekil-2.6'daki işaretin ortalama değerini ölçeriz. Yarım dalga doğrultmaç devresinin girişine uyguladığımız işaret $12V_{rms}$ değerine sahipti. Bu işaretin tepe değeri ise;

$$V_{Tepe} = \sqrt{2} \cdot 12V \cong 17V$$

civarındadır. O halde çıkış işaretinin alacağı dalga biçimi ve ortalama değeri şekil-2.7 üzerinde gösterelim.

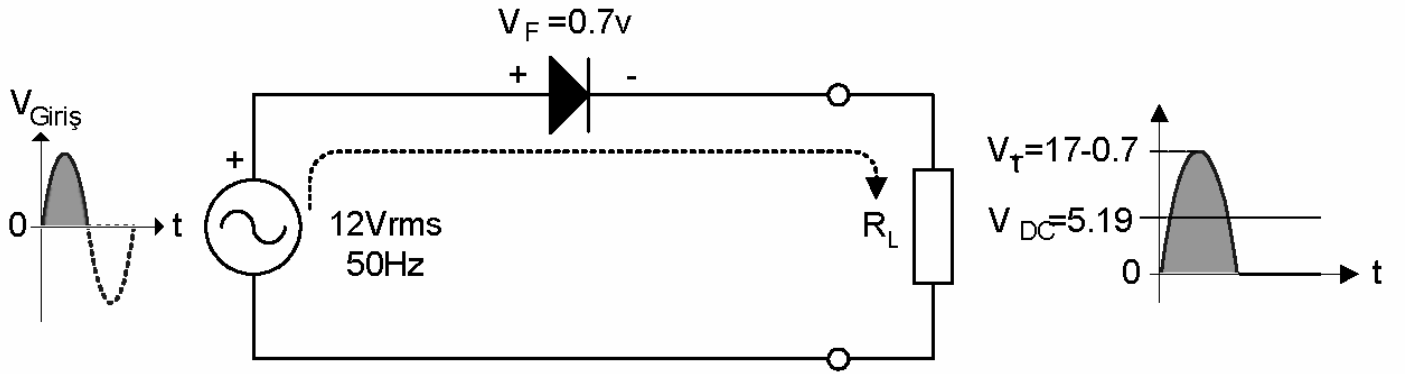


Şekil-2.7 Yarım dalga doğrultmaç devresinde çıkış işaretinin ortalama değeri

Tam bir periyot için çıkış işaretinin ortalama değeri;

$$V_{Ort} = V_{DC} = \frac{V_t}{\Pi} = \frac{17V}{3.14} = 5.4 \text{ volt}$$

olarak bulunur. Yukarıda belirtilen değerler gerçekte ideal bir diyot içindir. Pratikte 1N4007 tip kodlu silisyum bir diyot kullandığımızı düşünelim. Bu durumda çıkış işaretinin dalga biçimi ve alacağı değerleri bulalım.



Şekil-2.8 Pratik Yarım Dalga doğrultmaç devresi

Çıkış işaretinin alacağı tepe değer;

$$V_{Tepe} = 17V - 0.7V = 16.3 \text{ Volt}$$

Dolayısı ile çıkışa bağlanacak DC voltmetrede okunacak ortalama değer (veya DC değer);

$$V_{Ort} = V_{DC} = \frac{V_t}{\Pi} = \frac{16.3V}{3.14} = 5.19 \text{ volt}$$

olarak elde edilir.

2.2 TAM DALGA DOĞRULTMAÇ

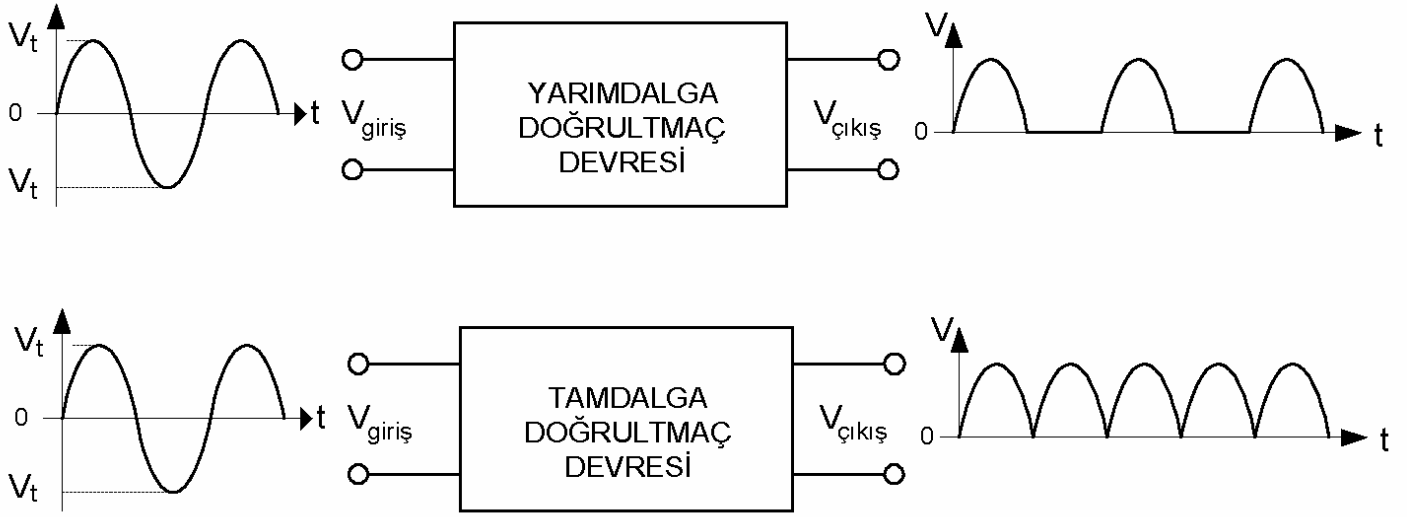
Basit ve ekonomik DC güç kaynaklarının yapımında yarım dalga doğrultmaç devreleri kullanılır. Profesyonel ve kaliteli DC güç kaynaklarının yapımında ise tam dalga doğrultmaç devreleri kullanılır. Tam dalga doğrultmaç devresi çıkışında DC gerilime daha yakın bir değer alınır. Tam dalga doğrultmaç devreleri; orta uçlu ve köprü tipi olmak üzere iki ayrı tipte tasarlanabilir.

Bu bölümü bitirdiğinizde; aşağıda belirtilen konular hakkında ayrıntılı bilgiler elde edeceksiniz.

- Yarım dalga doğrultmaç ile tam dalga doğrultmaç arasındaki farklar.
- Tam dalga doğrultmaç devresinde elde edilen çıkış işaretinin analizi
- Orta uçlu tam dalga doğrultmaç devresinin analizi
- Köprü tipi tam dalga doğrultmaç devresinin analizi

Bir önceki bölümde yarım dalga doğrultmaç devresini incelemiştik. Yarım dalga doğrultmaç devresinde şehir şebekesinden alınan sinüzoidal işaretin sadece tek bir alternansında doğrultma işlemi yapılıyor, diğer alternans ise kullanılmıyordu. Dolayısıyla yarım dalga doğrultmacın çıkışından alınan gerilimin ortalama değeri oldukça küçüktür. Bu ekonomik bir çözüm değildir.

Tam dalga doğrultmaç devresinde ise doğrultma işlemi, şebekenin her iki alternansında gerçekleştirilir. Dolayısıyla çıkış gerilimi daha büyük değerdedir ve DC'ye daha yakındır. Bu durum şekil-2.9 üzerinde ayrıntılı olarak gösterilmiştir.



Şekil-2.9 Yarım dalga ve tam dalga doğrultmaç devresinde çıkış dalga biçimleri

Tam dalga doğrultmaç devresinde çıkış işaretinin alacağı DC değer aşağıdaki formül

$$V_{Ortalama} = V_{DC} = \frac{2V_t}{\Pi}$$

yardımlarıyla bulunur.

Örneğin, tam dalga doğrultmaç girişine $17V_{tepe}$ değerine sahip sinüzoidal bir işaret uygulanmışsa bu durumda çıkış işaretinin alacağı değer;

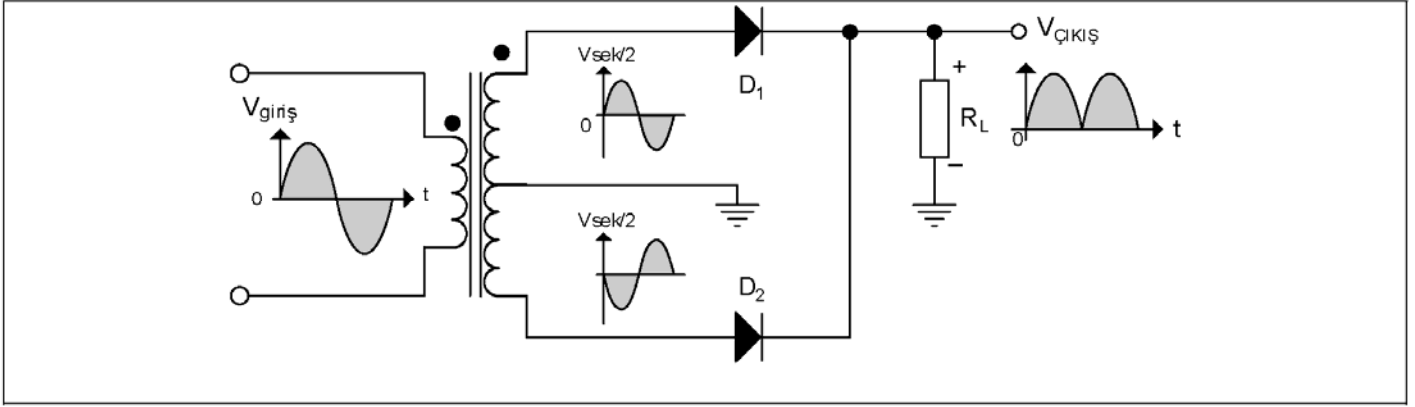
$$V_{Ortalama} = V_{DC} = \frac{2 \cdot (17V)}{3.14} = 10.8 \text{ volt}$$

olarak elde edilir. Bu durum bize tam dalga doğrultmaç devresinin daha avantajlı olduğunu kanıtlar.

Tam dalga Doğrultmaç Devresi

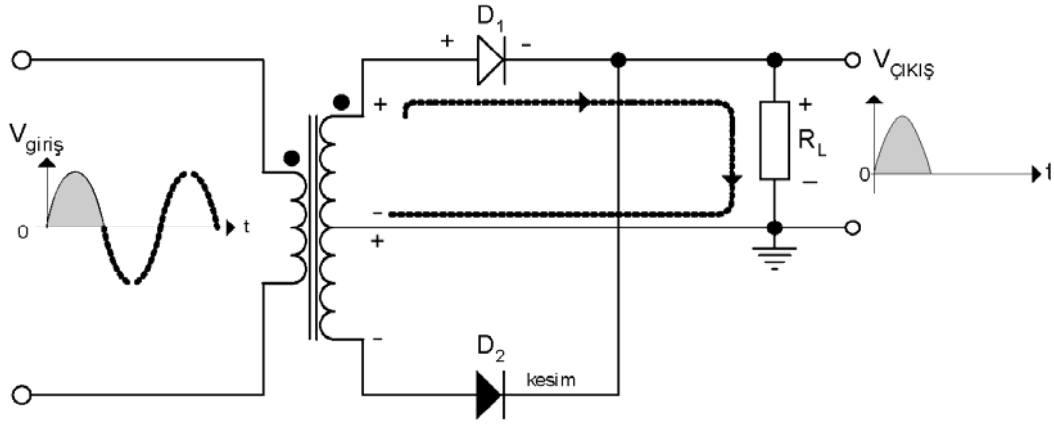
Tam dalga doğrultmaç devresi şekil-2.10'da görülmektedir. Bu devre, orta uçlu bir transformatör ve 2 adet diyot ile gerçekleştirilmiştir. Transformatörün primer sargılarına uygulanan şebeke gerilimi, transformatörün sekonder sargılarında tekrar elde edilmiştir. Sekonderde elde edilen geriliminin değeri transformatör dönüştürme oranına bağlıdır.

Transformatörün sekonder sargısı şekilde görüldüğü gibi üç uçludur ve orta ucu referans olarak alınmıştır. Sekonder sargısının orta ucu referans (şase) olarak alındığında sekonder sargıları üzerinde oluşan gerilimin dalga biçimleri ve yönleri şekil-2.10 üzerinde ayrıntılı olarak gösterilmiştir.



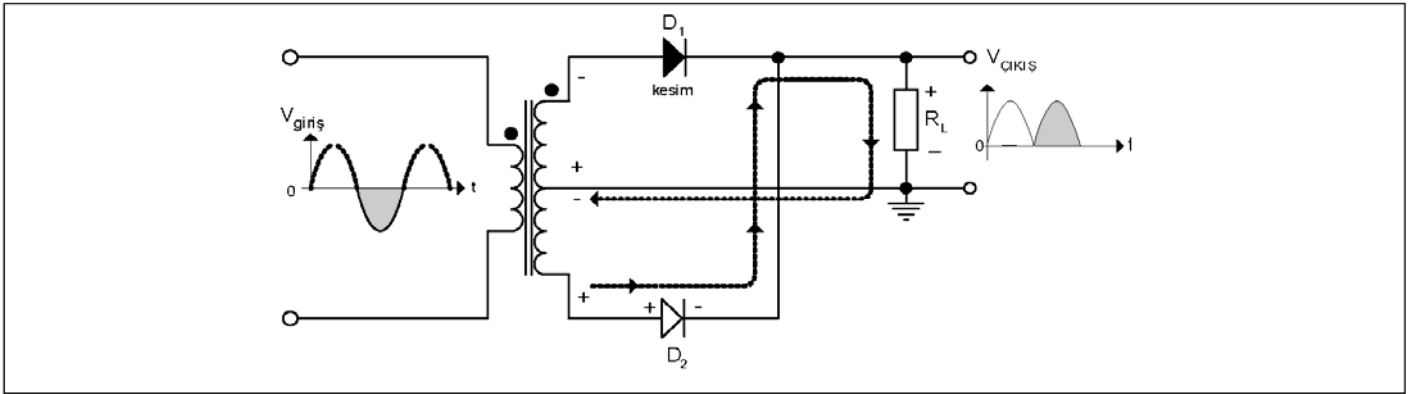
Şekil-2.10 Orta uçlu tam dalga doğrultmaç devresi

Orta uçlu tam dalga doğrultmaç devresinin incelenmesi için en iyi yöntem şebeke geriliminin her bir alternansı için devreyi analiz etmektir. Orta uç referans olarak alınır, sekonder gerilimi iki ayrı değere ($V_{sek}/2$) dönüştürülmüştür. Örneğin; $V_{giriş}$ işaretinin pozitif alternansında, transformatörün sekonder sargısının üst ucunda pozitif bir gerilim oluşacaktır. Bu durumda, D_1 diyotu doğru polarmalandırılmış olur. Akım devresini; trafonun üst ucu, D_1 diyotu ve R_L yük direnci üzerinden transformatörün orta ucunda tamamlar. R_L yük direnci üzerinde şekil-2.11'de belirtilen yönde pozitif alternans oluşur. Akım yönü ve akımın izlediği yol şekil üzerinde ayrıntılı olarak gösterilmiştir.



Şekil-2.11 Pozitif alternansta devrenin çalışması ve akım yolu

Şebekenin negatif alternansında; transformatörün sekonder sargılarında oluşan gerilim düşümü bir önceki durumun tam tersidir. Bu durumda şaseye göre; sekonder sargılarının üst ucunda negatif alternans, alt ucunda ise pozitif alternans oluşur. Bu durum şekil-2.12 üzerinde ayrıntılı olarak gösterilmiştir. Bu durumda D_2 diyotu iletken, D_1 diyotu ise yalıtkandır. Akım devresini trafonun orta ucundan başlayarak D_2 üzerinden ve R_L yükü üzerinden geçerek tamamlar. Yük üzerinde şekil-2.12’de belirtilen dalga şekli oluşur. Akım yolu ve gerilim düşümleri şekil üzerinde gösterilmiştir.



Şekil-2.12 Negatif alternansta devrenin çalışması ve akım yolu

Orta uçlu tam dalga doğrultmaç devresinde elde edilen çıkış işaretinin dalga biçimini tekrar ele alıp inceleyelim. Devrede kullanılan transformatörün sekonder sargılarının $2 \times 12V_{rms}$ değere sahip olduğunu kabul edelim. Bu durumda transformatörün sekonder sargısında elde

edilen işaretin tepe değeri;

$$V_{Tepe} = \sqrt{2} \cdot V_{rms} \Rightarrow 1.41 \cdot 12V = 17 \text{ volt}$$

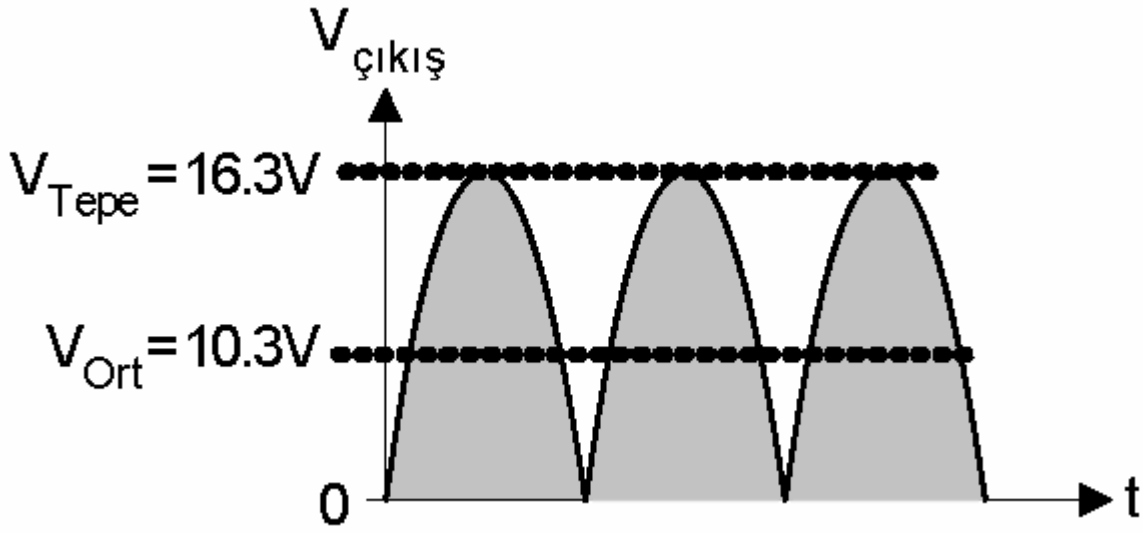
olur. Devrede kullanılan diyotlar ideal olamaz. Silisyum diyot kullanılacaktır. Bu nedenle diyot üzerinde 0.7V gerilim düşümü meydana gelir. Bu durumda R_L yük direnci üzerinde düşen çıkış geriliminin tepe değeri;

$$V_{Tepe} = 17V - 0.7 = 16.3 \text{ volt}$$

olacaktır. Çıkışta elde edilen işaretin DC değeri ise devreye bir DC voltmetre bağlanarak ölçülebilir. Bu değer çıkış işaretinin ortalama değeridir ve aşağıdaki formülle bulunur.

$$V_{Ortalama} = \frac{2(V_{Tepe} - V_D)}{\Pi} = \frac{2(17 - 0.7)}{3.14} = 10.3 \text{ volt}$$

çıkış işaretinin dalga biçimi ve özellikleri şekil-2.13 üzerinde gösterilmiştir.

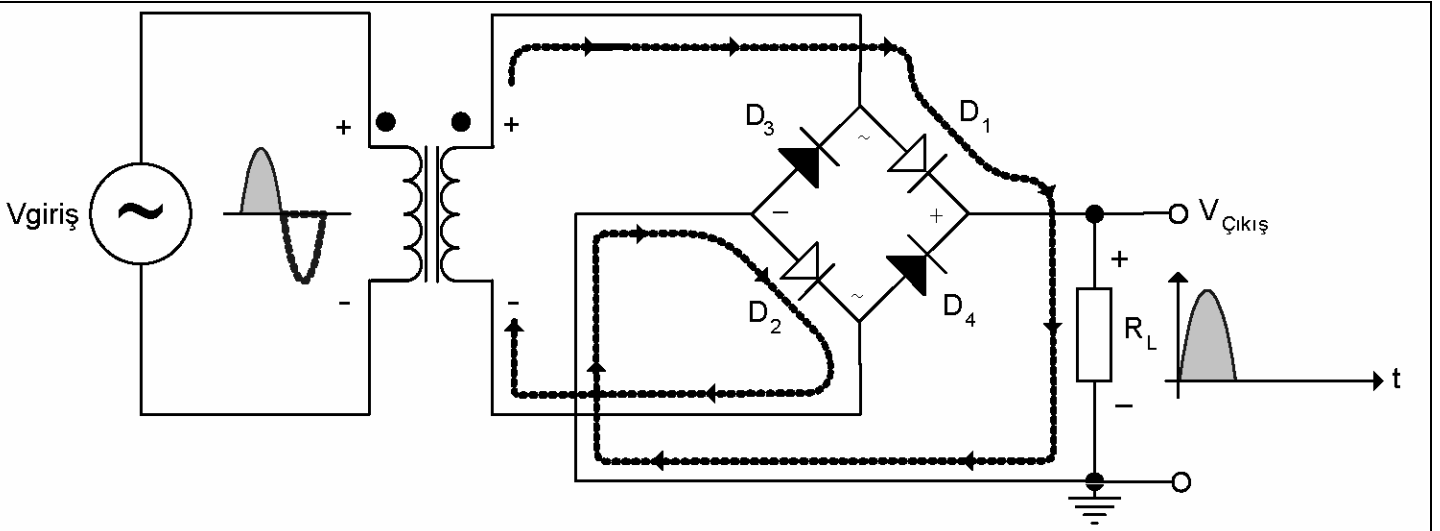


Şekil-2.13 Çıkış dalga biçiminin analizi

Köprü Tipi Tam Dalga Doğrultmaç

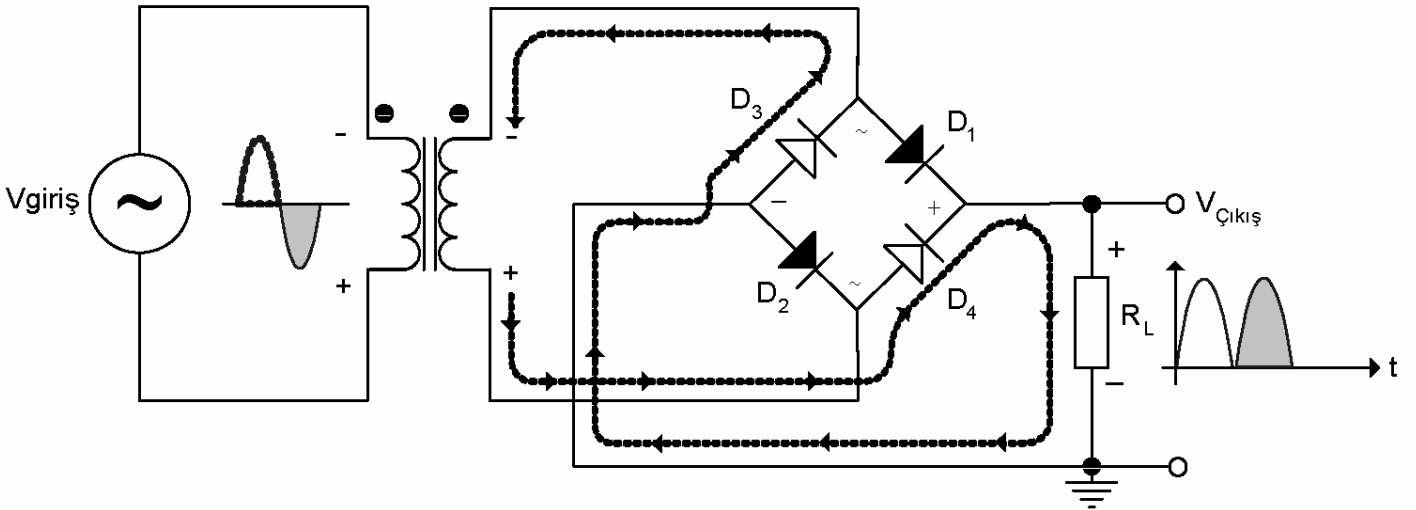
Tam-dalga doğrultmaç devresi tasarımında diğer bir alternatif ise köprü tipi tam-dalga doğrultmaç devresidir. Köprü tipi tam-dalga doğrultmaç devresi 4 adet diyot kullanılarak gerçekleştirilir. Şehir şebekesinden alınan $220V_{rms}/50Hz$ değere sahip sinüzoidal gerilim bir transformatör kullanılarak istenilen değere dönüştürülür.

Transformatörün sekonderinden alınan gerilim doğrultularak çıkıştaki yük (R_L) üzerine aktarılır. Doğrultma işleminin nasıl yapıldığı şekil-2.14 ve şekil-2.15 yardımıyla anlatılacaktır. Şehir şebekesinin pozitif alternansında; transformatörün sekonder sargısının üst ucunda pozitif alternans oluşur. D_1 ve D_2 diyotu doğru yönde polarlandığı için akım devresini D_1 diyotu, R_L yük direnci ve D_2 diyotundan geçerek transformatörün alt ucunda tamamlar. R_L yük direnci üzerinde pozitif alternans oluşur. Bu durum ve akım yönü şekil-2.14’de ayrıntılı olarak gösterilmiştir.



Şekil-2.14 Pozitif alternansta tam dalga doğrultmaç devresinin davranışı

Şebekenin negatif alternansında; bu defa transformatörün alt ucuna pozitif alternans oluşacaktır. Bu durumda D_3 ve D_4 diyotları doğru yönde polarmalanır ve iletme geçerler. Akım devresini; D_4 diyotu, R_L yük direnci ve D_3 diyotu üzerinden geçerek transformatörün üst ucunda tamamlar ve R_L yük direnci üzerinde pozitif alternans oluşur. Bu durum ayrıntılı olarak şekil-2.15 üzerinde gösterilmiştir.



Şekil-2.15 Negatif alternansta tam dalga doğrultmaç devresinin davranışı

Tam dalga doğrultmaç devresinde çıkış işaretinin aldığı DC değer hesaplanmalıdır. Örneğin transformatörün sekonder gerilimi $12V_{rms}$ (etkin) değere sahip ise bu gerilimin tepe

değeri;

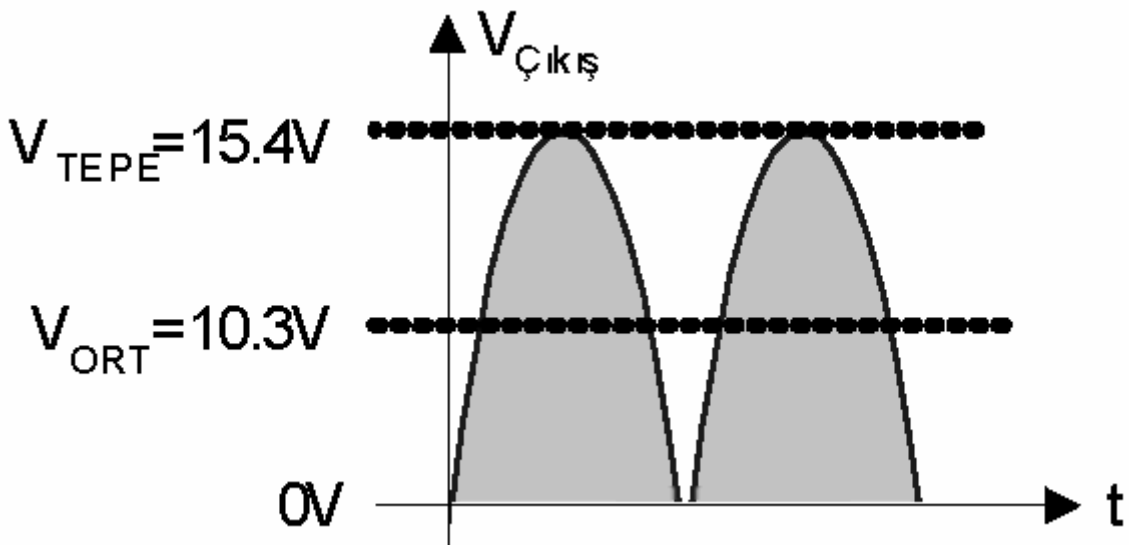
$$V_{Tepe} = \sqrt{2} \cdot V_{rms} \Rightarrow 1.41 \cdot 12V = 17 \text{ volt}$$

değerine eşit olur. Doğrultma işleminde tek bir alternans için iki adet diyot iletken olduğunda diyotlar üzerinde düşen öngerilimler dikkate alındığında R_L yük direnci üzerinde oluşan çıkış geriliminin tepe değeri;

$$V_{Cikis(Tepe)} = V_{Tepe} - (V_{D1} + V_{D2})$$

$$V_{Çikis(Tepe)} = 17 - (0.7 + 0.7) = 15.4 \text{ volt}$$

değerine sahip olur. Bu durum şekil-2.16 üzerinde gösterilmiştir. Tam dalga doğrultmaç devresinde çıkış işaretinin alacağı ortalama veya DC değeri ise;



Şekil-2.16 Köprü tipi tam dalga doğrultmaç devresinde çıkış işaretinin analizi

2.3 DOĞRULTMAÇ FİLTRELERİ

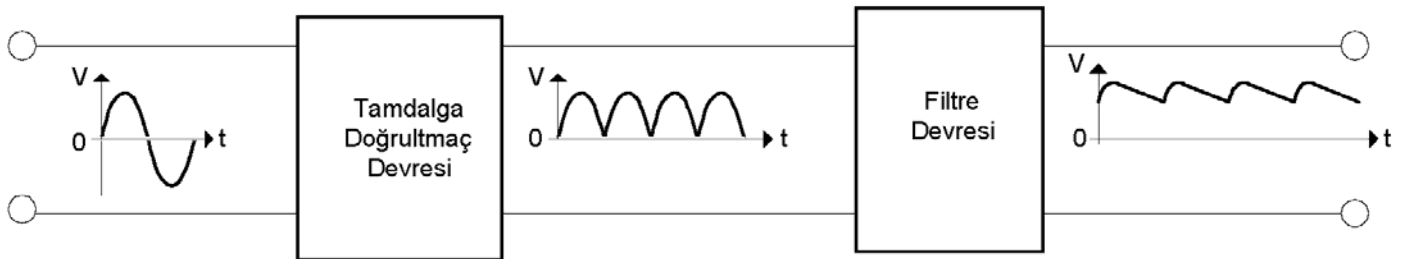
Yarım dalga ve tam dalga doğrultmaç devrelerinin akışlarından alınan doğrultmuş sinyal ideal bir DC sinyalden çok uzaktır. Doğrultucu devrelerin akısından alınan bu sinyal, darbelidir ve birçok AC bileşen barındırır.

Elektronik devre elemanlarının tasarımında ve günlük hayatta kullandığımız DC sinyal ise ideal veya ideale yakın olmalıdır. AC bileşenler ve darbeler barındırmamalıdır. Şehir şebekesinden elde edilen doğrultulmuş sinyal çeşitli filtre devreleri kullanılarak ideal bir DC gerilim haline dönüştürülebilir.

En ideal filtreleme elemanları kondansatör ve bobinlerdir. Bu bölümde bitirdiğinizde aşağıda belirtilen konular hakkında ayrıntılı bilgiler elde edeceksiniz.

- Filtre işleminin önemi ve amaçlarını,
- Kondansatör (C) ile gerçekleştirilen kapasitif filtre işlemini
- Rıpıl gerilimini ve rıpıl faktörünü
- LC filtre
- π ve T tipi filtreler

DC Güç kaynağı tasarımı ve yapımında genellikle 50Hz frekansa sahip şehir şebeke geriliminden yararlanır. Bu gerilim tam dalga doğrultmaç devreleri yardımıyla doğrultulur. Doğrultmaç çıkışından alınan gerilim ideal bir DC gerilim olmaktan uzaktır. Çeşitli darbeler barındırır ve 100 Hz'lik bir frekansa sahiptir. Bu durum şekil-2.17'de ayrıntılı olarak gösterilmiştir.



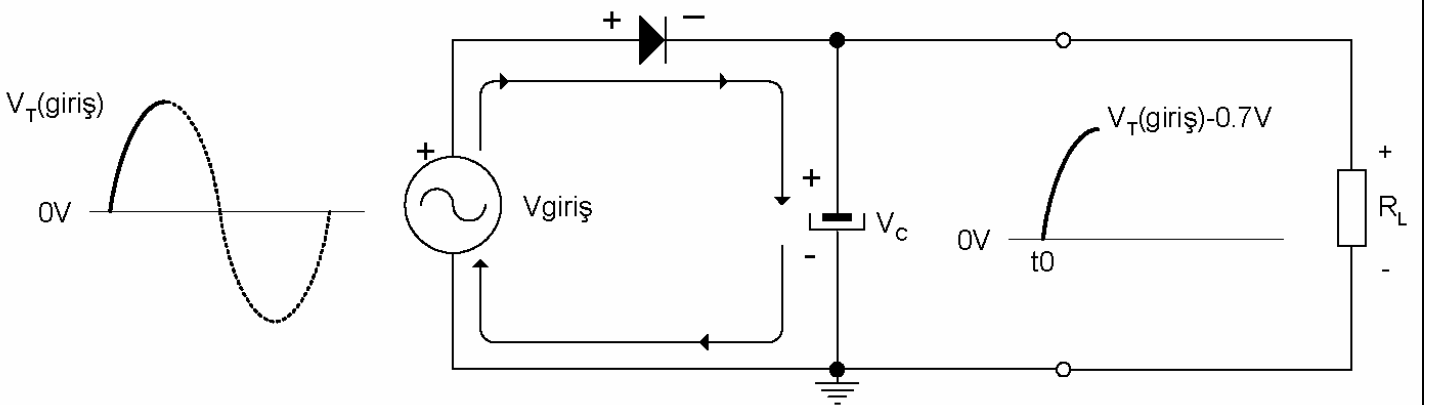
Şekil-2.17 Doğrultmaç Devrelerinde Filtre işlemi

Doğrultmaç çıkışından alınan gerilim, büyük bir dalgalanmaya sahiptir ve tam bir DC gerilimden uzaktır. Filtre çıkışında ise dalgalanma oranı oldukça azaltılmıştır. Elde edilen işaret DC gerilime çok yakındır. Filtre çıkışında küçük de olsa bir takım dalgalanmalar vardır. Bu dalgalanma "**Rıpıl**" olarak adlandırılır. Kaliteli bir doğrultmaç devresinde rıpıl faktörünün minimum değere düşürülmesi gerekmektedir.

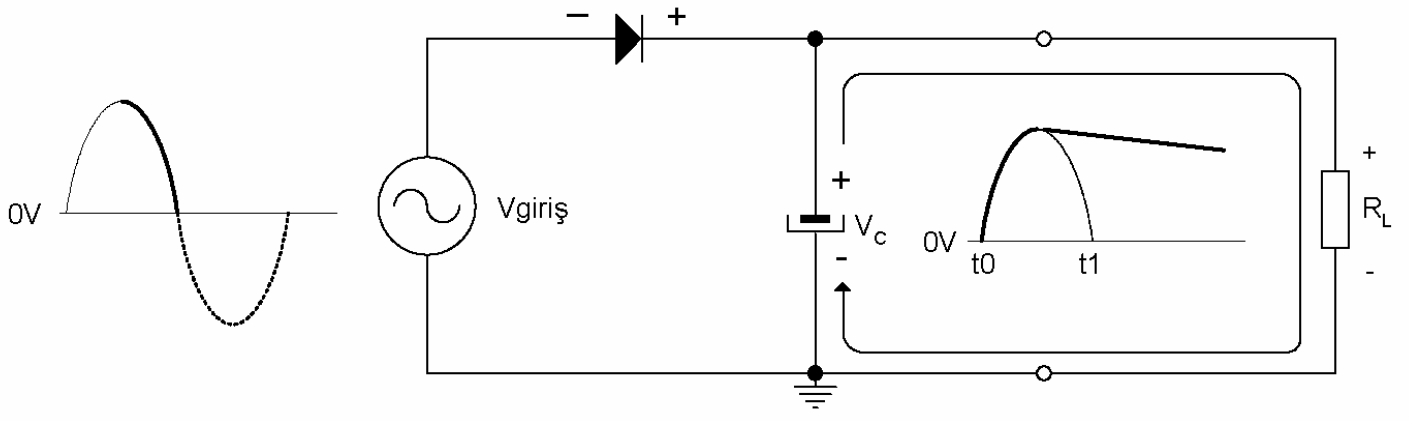
Kapasitif Filtre

Doğrultmaç devrelerinde filtrelemenin önemi ve işlevi hakkında yeterli bilgiye ulaştık. Filtreleme işlemi için genellikle kondansatör veya bobin gibi pasif devre elemanlarından faydalanılır. Doğrultmaç devrelerinde, filtreleme işlemi için en çok kullanılan yöntem kapasitif filtre devresidir. Bu filtre işleminde kondansatörlerden yararlanır.

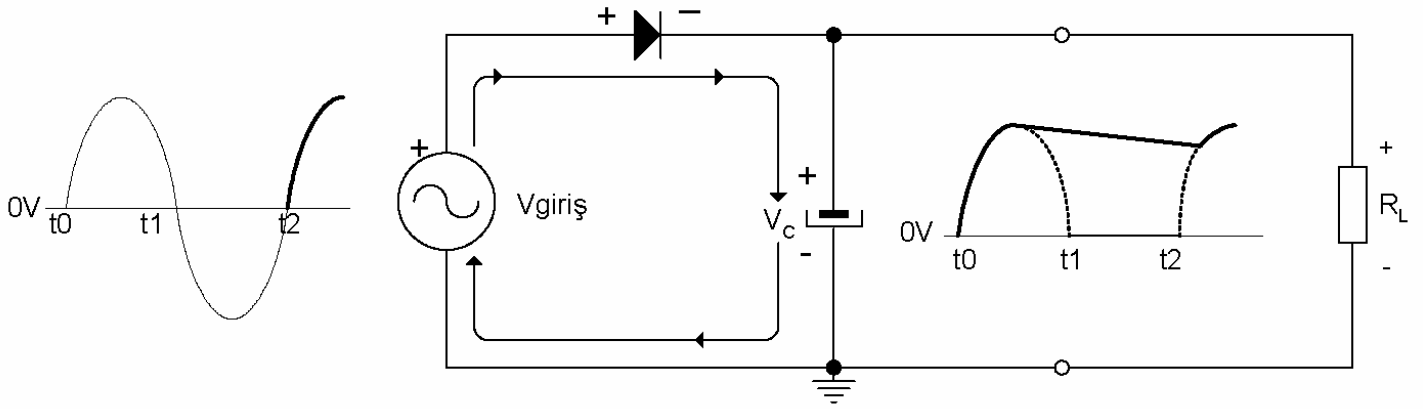
Kapasitif filtre işleminin nasıl gerçekleştirildiği bir yarım dalga doğrultmaç devresi üzerinde şekil-2.18 yardımıyla ayrıntılı olarak incelenmiştir. Kondansatör ile gerçekleştirilen filtre işlemi şekil-2.18'de ayrıntılı olarak gösterilmiştir. Sisteme enerji verildiğinde önce pozitif alternansın geldiğini varsayalım. Bu anda diyot doğru polarmalandığı için iletkendir. Üzerinden akım akmasına izin verir. Pozitif alternansın ilk yarısı yük üzerinde oluşur. Devredeki kondansatörde aynı anda pozitif alternansın ilk yarı değerine şarj olmuştur. Bu durum şekil-2.18.a üzerinde gösterilmiştir.



Şekil-2.18.a Pozitif alternansta diyot iletken, kondansatör belirtilen yönde şarj oluyor



Şekil-2.18.b Negatif alternansın da diyot yalıtkan, kondansatör R_L yükü üzerine deşarj oluyor.



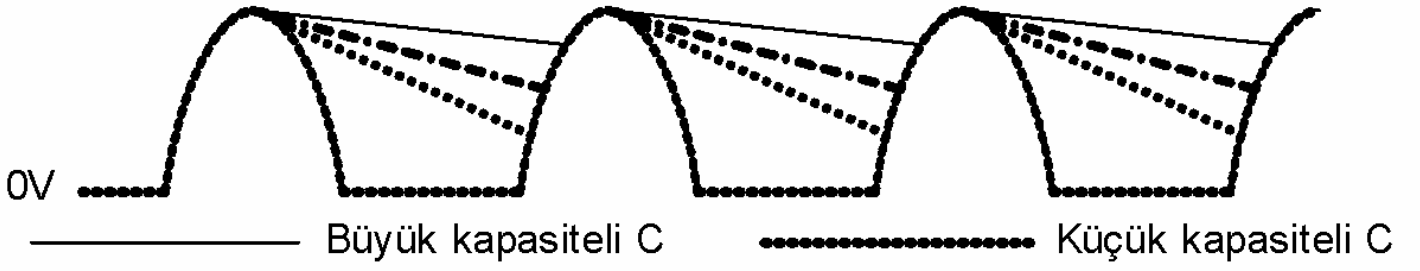
Şekil-2.18.c Yük üzerinde görülen çıkış işaretinin dalga biçimi

Pozitif alternansın ikinci yarısı oluşmaya başladığında diyot yalıtmadadır. Diyot'un katodu anoduna nazaran daha pozitifdir. Çünkü kondansatör giriş geriliminin tepe değerine şarj olmuştur. Kondansatör şarj gerilimini şekil-2.18.b'de belirtildiği gibi yük üzerine boşaltır. Şebekeden negatif alternans geldiğinde ise diyot ters polarma olduğu için yalıtmadadır.

Kondansatörün deşarjı şehir şebekesinin negatif alternansı boyunca devam eder. Şebekenin pozitif alternansı tekrar geldiğinde bir önceki adımda anlatılan işlemler devam eder. Sonuçta çıkış yükü üzerinde oluşan işaret DC'ye oldukça yakındır.

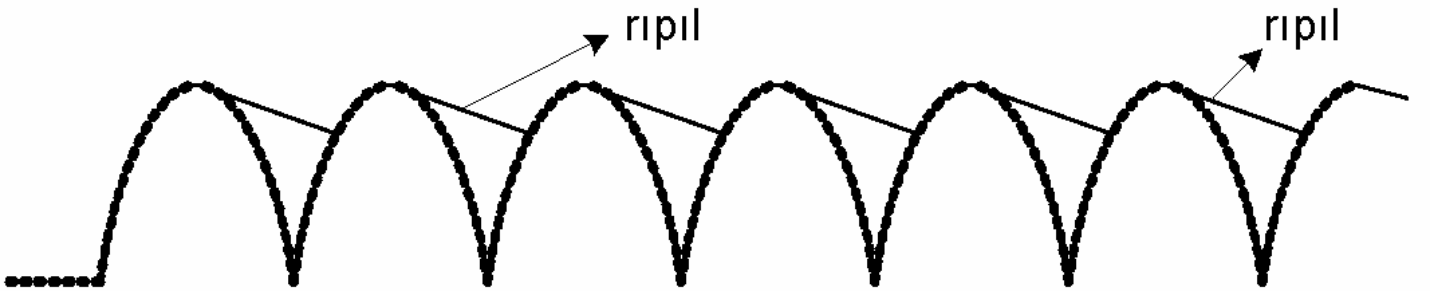
Çıkış işaretindeki dalgalanmaya "**rıpıl**" denildiğini belirtmiştik. DC güç kaynaklarında

rıpıl faktörünün minimum düzeyde olması istenir. Bu amaçla filtreleme işlemi iyi yapılmalıdır. Kondansatörle yapılan filtreleme işleminde kondansatörün kapasitesi büyük önem taşır. Şekil-2.19'de filtreleme kondansatörünün çıkış işaretine etkisi ayrıntılı olarak gösterilmiştir.



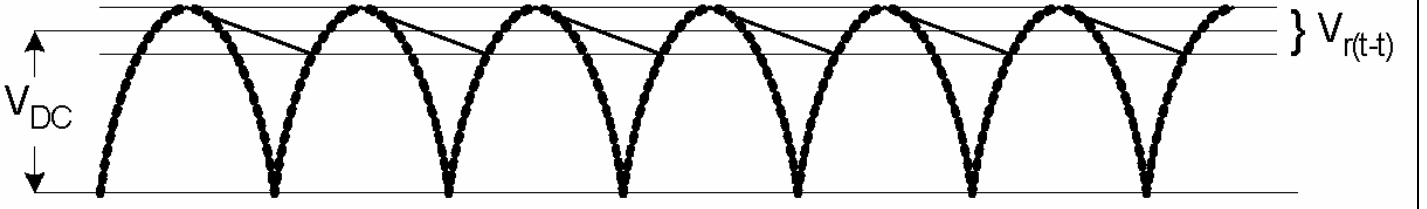
Şekil-2.19 Filtre kondansatörü değerlerinin çıkış işareti üzerindeki etkileri

Filtreleme işleminin tam dalga doğrultmaç devresinde daha ideal sonuçlar vereceği açıktır. Şekil-2.20'de ise tam dalga doğrultmaç devresinde gerçekleştirilen kapasitif filtreleme işlemi sonunda elde edilen çıkış işaretinin dalga biçimi verilmiştir.



Şekil-2.20 Tam dalga doğrultmaç devresinde kapasitif filtreleme işlemi ve rıpıl etkileri

Filtreleme işlemi sonunda elde edilen çıkış işaretinin dalga biçimi bir miktar dalgalanma içermektedir. Bu dalgalanmaya rıpıl adı verildiğini daha önce belirtmiştik. Filtrelemenin kalitesini ise "rıpıl faktörü= r_p " belirlenmektedir. Rıpıl faktörü yüzde olarak ifade edilir. Rıpıl faktörünün hesaplanmasında şekil-2.21'den yararlanılacaktır.



Şekil-2.21 Tam dalga doğrultmaçta rıpl faktörünün bulunması

$$\text{Rıpl faktörü} = Rf = \frac{V_r}{V_{DC}}$$

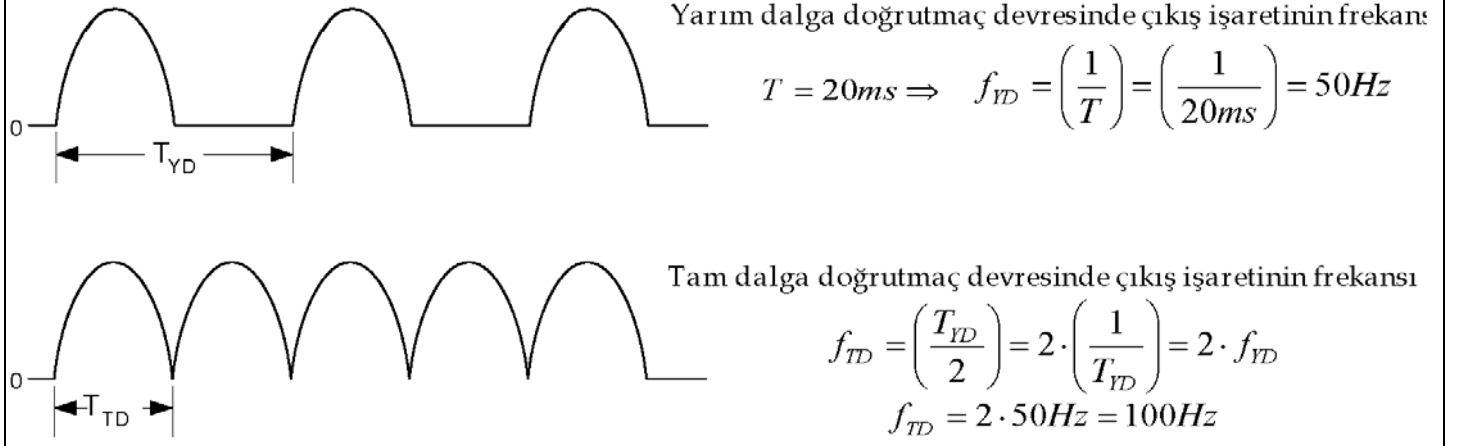
Formülde kullanılan V_r ifadesi; filtre çıkışından alınan geriliminin tepeden tepeye dalgalanma miktarıdır. V_{DC} ise filtre çıkışından alınan gerilimin ortalama değeridir. Çıkışında yeterli büyüklükte kapasitif filtre tam dalga doğrultmaç devresinde bu iki gerilim için aşağıdaki tanımlamalar.

Tam dalga doğrultmaç devresi için filtre çıkışındaki dalgalanma miktarı V_r , doğrultmaç çıkışından alınan ve filtreye uygulanan giriş işareti tepe değerinin (V_T) maksimum %10'u kadar ve bu sınırlar içerisinde ise, V_r ve V_{DC} değerleri aşağıdaki gibi formüle edebilir.

$$V_r = \left(\frac{1}{f \cdot R_L \cdot C} \right) \cdot V_{T(in)}$$

$$V_{DC} = \left(1 - \frac{1}{2f \cdot R_L \cdot C} \right) \cdot V_{T(in)}$$

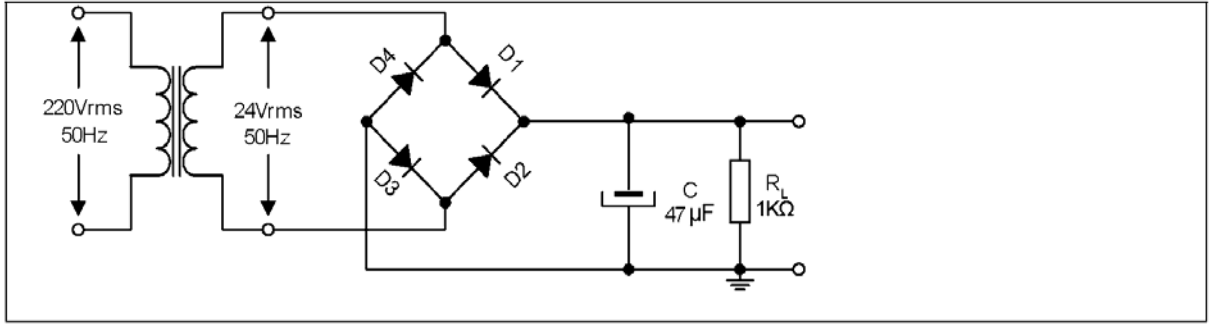
Formülde kullanılan f değerleri frekans değerini belirtmektedir. Bir tam dalga doğrultmaç devresinde çıkış işaretinin frekansının 100Hz, yarım dalga doğrultmaç devresinde ise 50Hz olduğu unutulmamalıdır. Şekil-2.22'de yarım dalga ve tam dalga doğrultmaç devresi çıkışlarında elde edilen filtresiz işaretlerin dalga biçimleri ve şehir şebekesine bağlı olarak periyot ve frekansları tekrar hatırlatılmıştır.



Şekil-2.22 Yarım dalga ve tam dalga doğrultmaç devrelerinde çıkış işaretinin frekansları

Örnek:
2.1

Aşağıda verilen tamdalga doğrultmaç devresinin analizini yapınız?



Cözüm

Önce transformatörün sekonder geriliminin tepe değerini bulalım.

$$V_{T(sek)} = (1.414) \cdot (24V) = 34V$$

Doğrultmaç çıkışında elde edilen doğrultulmuş gerilimin değerini bulalım;

$$V_{T(m)} = (34V - 1.4V) = 32.6V$$

Filtre çıkışından elde edilecek çıkış gerilimi değerini bulalım.

$$V_{DC} = \left(1 - \frac{1}{2f \cdot R_L \cdot C}\right) \cdot V_{T(m)}$$

$$V_{DC} = \left(1 - \frac{1}{2 \cdot 100Hz \cdot 1K\Omega \cdot 47\mu F}\right) \cdot 32.6V$$

$$V_{DC} = (1 - 0.10) \cdot 32.6V$$

$$V_{DC} = 29.3V$$

Devre çıkışından alınan işaretin tepeden tepeye rıplı gerilimi Vr;

$$V_r = \left(\frac{1}{f \cdot R_L \cdot C}\right) \cdot V_{T(m)}$$

$$V_r = \left(\frac{1}{100Hz \cdot 1K\Omega \cdot 47\mu F}\right) \cdot 32.6V$$

$$V_r = (0.21) \cdot 32.6V = 6.9V$$

Çıkış geriliminin rıplı faktörünü bulalım.

$$Rf = \frac{V_r}{V_{DC}} \quad Rf = \frac{6.9}{29.3}$$

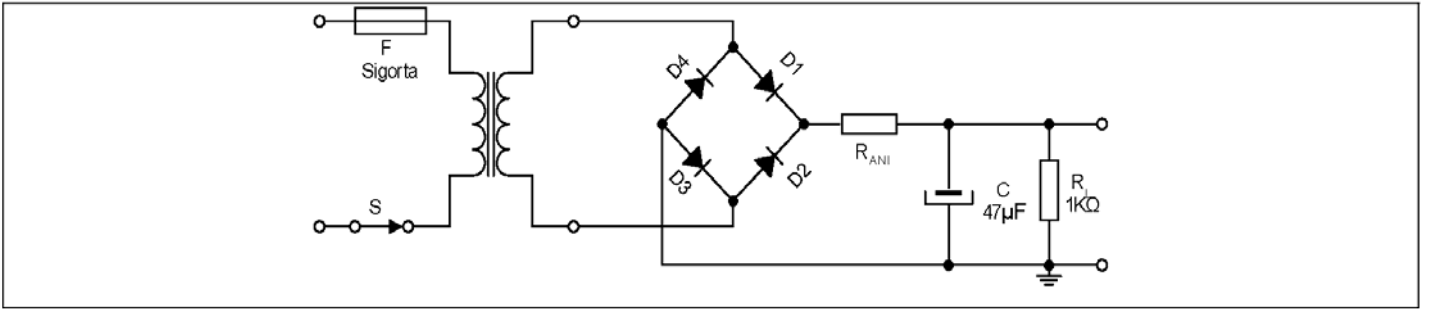
$$Rf = 0.23$$

Rıplı faktörü genellikle yüzde olarak ifade edilir.

Çıkışında kapasitif filtre kullanılan bir doğrultmaç devresi şekil-2.23'de verilmiştir. Bu devrede S anahtarı kapatıldığı anda; filtre kondansatörü ilk anda yüksüz (boş) olduğu için kısa devre etkisi göstererek aşırı akım çeker. Dolayısıyla devreyi korumak amacı ile kullanılan

sigorta (F) atabilir. Ayrıca diyotlar üzerinden geçici bir an içinde olsa yüksek akım geçer. Devrenin ilk açılışında oluşan aşırı akım etkisini minimuma indirmek için genellikle bir akım sınırlama direnci kullanılır. Bu direnç şekil üzerinde R_{ANI} olarak tanımlanmıştır. Aşırı akım etkisini minimuma indirmek için kullanılan R_{ANI} direncinin değeri önemlidir. Bu direnç diyot üzerinden geçecek tepe akım değerini sınırlamalıdır. Uygulamalarda bu direnç üzerinde bir miktar güç harcaması olacağı dikkate alınmalıdır.

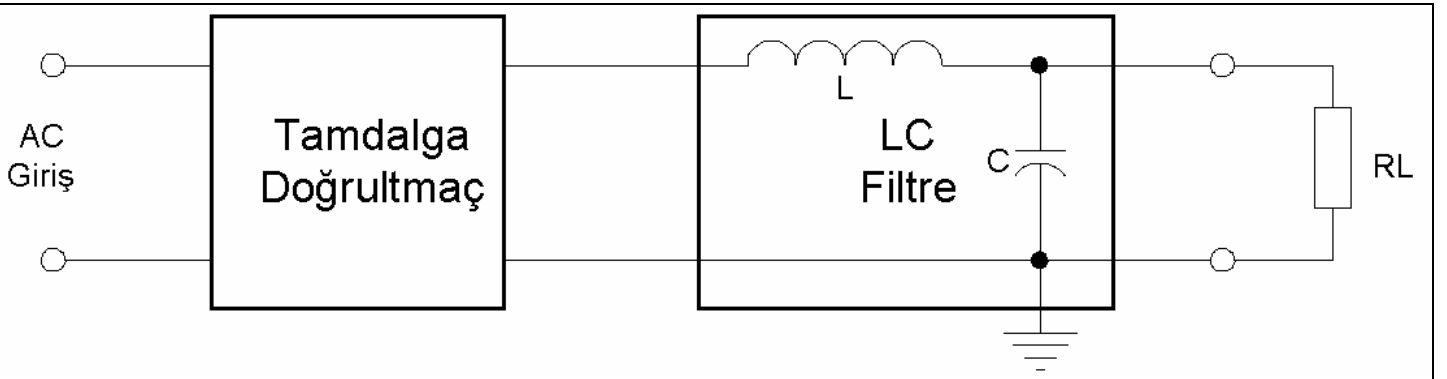
$$R_{ANI} = \left(\frac{V_{T(sek)} - 1.4V}{I_F} \right)$$



Şekil-2.23 Tamdalga doğrultmaç devresinde aşırı akımın önlenmesi

LC Filtre

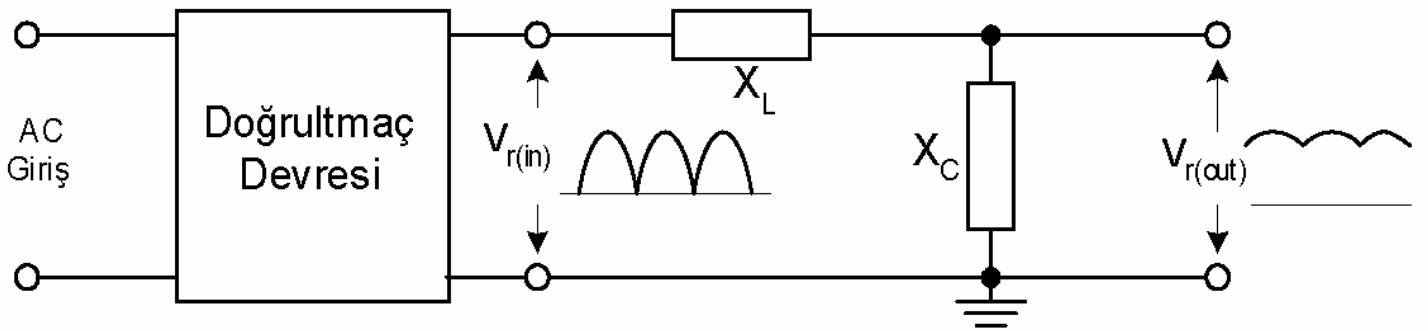
Doğrultmaç devrelerinde rıpl faktörünü minimuma indirmek için bir diğer alternatif bobin ve kondansatörden oluşan LC filtre devresi kullanmaktır. Şekil-2.24'de LC filtre devresi görülmektedir.



Şekil-2.24 Tam dalga doğrultmaç devresinde LC filtre

Bu filtre devresinde bobinin endüktif reaktansı (X_L) ve kondansatörün kapasitif reaktansından (X_C) yararlanılarak filtre işlemi gerçekleştirilir. Böyle bir filtre devresinde giriş ve çıkış işaretlerinin dalga biçimleri şekil-2.25 üzerinde gösterilmiştir. Çıkış geriliminin alacağı değer ve dalgalılık miktarı aşağıda formüle edilmiştir.

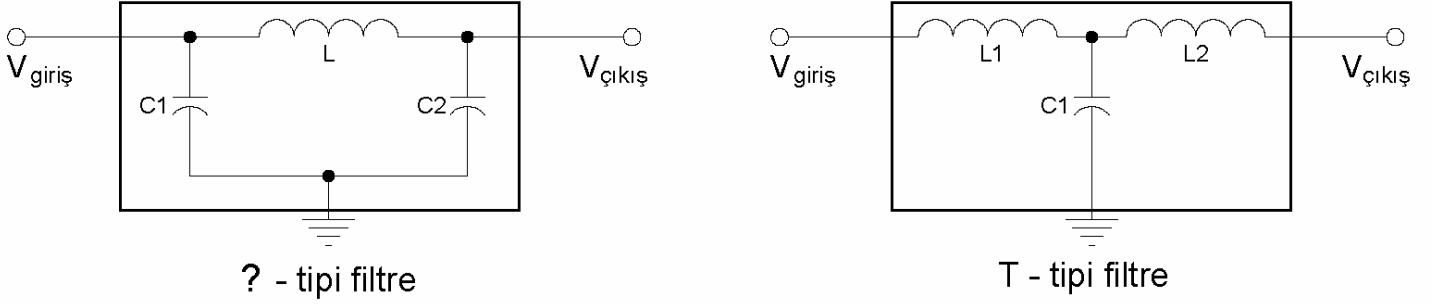
$$V_{r(out)} = \left(\frac{X_C}{|X_L - X_C|} \right) \cdot V_{r(in)}$$



Şekil-2.25 Tamdalga doğrultmaç devresinde LC filtre

π ve T Tipi Filtre

LC tipi filtre devreleri geliştirilerek çok daha kaliteli filtre devreleri oluşturulmuştur. π ve T tipi filtreler bu uygulamalara iyi bir örnektir. Rıplı faktörünün minimuma indirilmesi gereken çok kaliteli doğrultmaç çıkışlarında bu tip filtreler kullanılabilir. Şekil-2.26'de π ve T tipi filtre devreleri verilmiştir.



Şekil-2.26 π ve T tipi filtre devreleri

2.4 KIRPICI DİYOT DEVRELERİ

Elektronik biliminin temel işlevi, elektriksel sinyalleri kontrol etmek ve ihtiyaca göre işlemektir. Pek çok cihaz tasarımında elektriksel bir işareti istenilen seviyede kınamak veya sınırlandırmak gerekebilir. Belirli bir sinyali kırpma veya sınırlama işlemi için genellikle diyotlardan yararlanır. Bu bölümde kırpıcı (Limiting) diyot devrelerini ayrıntılı olarak inceleyeceğiz.

Bu bölümü bitirdiğinizde; aşağıda belirtilen konular hakkında ayrıntılı bilgiler elde edeceksiniz.

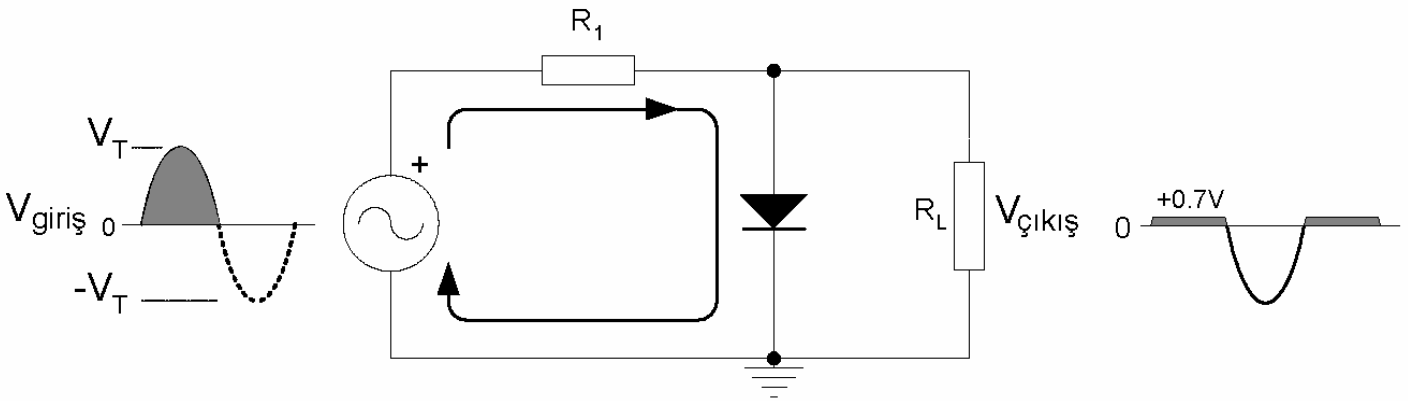
- Kırpıcı diyot devrelerinin özellikleri ve işlevleri.
- Polarmalı kırpıcı devrelerin özellikleri ve analizi

Kırpıcı Devreler

Kırpıcı devreler, girişine uygulanan işaretin bir kısmını çıkışına aktarır, diğer bir kısmını ise kırpan devrelerdir. Örneğin şekil-2.24’de görülen devrede giriş işaretinin pozitif alternansı kırılıp atılmış, çıkışa sadece negatif alternans verilmiştir.

Devrenin çalışmasını kısaca anlatalım. Giriş işaretinin pozitif alternansında diyot doğru yönde polarmalanır. Çünkü anoduna $+V_T$ gerilimi, katoduna ise şase (0V) uygulanmıştır. Diyot iletimdedir. Diyot üzerinde 0.7V ön gerilim görülür. Bu gerilim, diyota paralel bağlanmış R_L yük direnci üzerinden alınır.

Giriş işaretinin negatif alternansında ise diyot ters yönde polarmalanmıştır. Dolayısıyla kesimdedir. Negatif alternans olduğu gibi R_L yük direnci üzerinde görülür. Bu durum şekil-2.24’de ayrıntılı olarak gösterilmiştir.

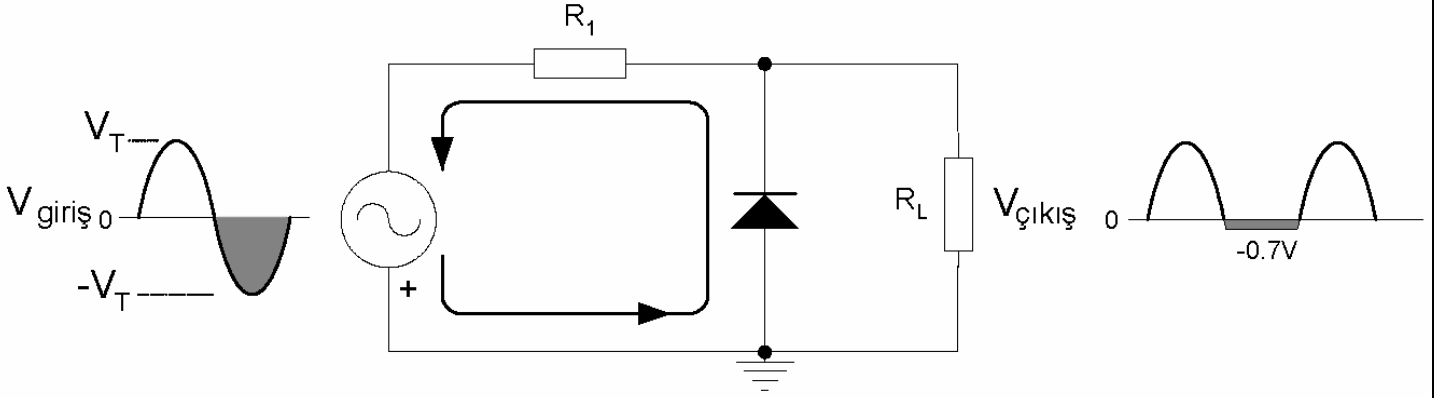


Şekil-2.24 Pozitif kırpıcı devre ve çıkış dalga biçimi

Giriş işaretinin sadece negatif alternansının kırıldığı, negatif kırpıcı devre şekil-2.25’de görülmektedir. Bu devrede; giriş işaretinin negatif alternansı kırılmış, çıkıştan sadece pozitif alternans alınmıştır.

Devrenin çalışmasını kısaca açıklayalım. Giriş işaretinin pozitif alternansında, diyot ters yönde polarmalanmıştır. Dolayısıyla kesimdedir. Girişteki pozitif alternans R_L yük direnci üzerinde olduğu gibi elde edilir. Giriş işaretinin negatif alternansında ise diyot iletimdedir. Üzerinde sadece 0.7V diyot ön gerilimi elde edilir. Bu gerilim diyota paralel bağlı R_L yük

direnci üzerinde de oluşacaktır.



Şekil-2.25 Negatif kırpıcı devre

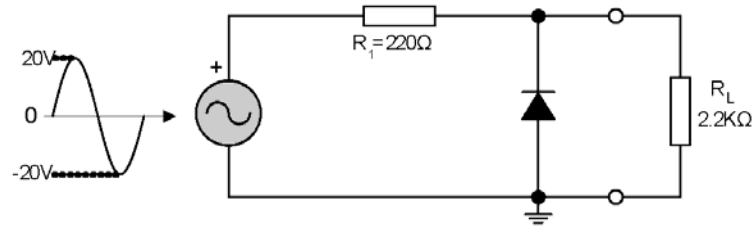
Her iki kırpıcı devrede çıkıştan alınan işaretin değerini belirlemede R_1 ve R_L dirençleri etkindir. Çıkış işaretinin alacağı değer yaklaşık olarak;

$$V_{\text{Çıkış(Tepe)}} = \left[\frac{R_L}{R_L + R_1} \right] \cdot V_{\text{Giriş}}$$

formülü ile elde edilir.

**Örnek:
2.2**

Aşağıda verilen kırpıcı devrenin analizini bir tam periyot için yapınız?



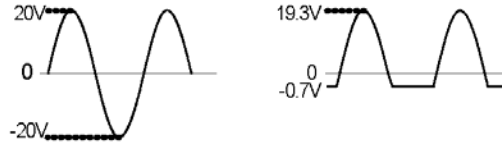
Giriş işaretinin pozitif alternansında diyot açık devredir. Dolayısıyla çıkışta R_L yükü üzerindeki gerilim düşümü;

$$V_{T(out)} = \left[\frac{R_L}{R_1 + R_L} \right] \cdot V_{T(in)}$$

$$V_{T(out)} = \left[\frac{2.2K\Omega}{100\Omega + 2.2K\Omega} \right] \cdot 20V$$

$$V_{T(out)} = 19.13V$$

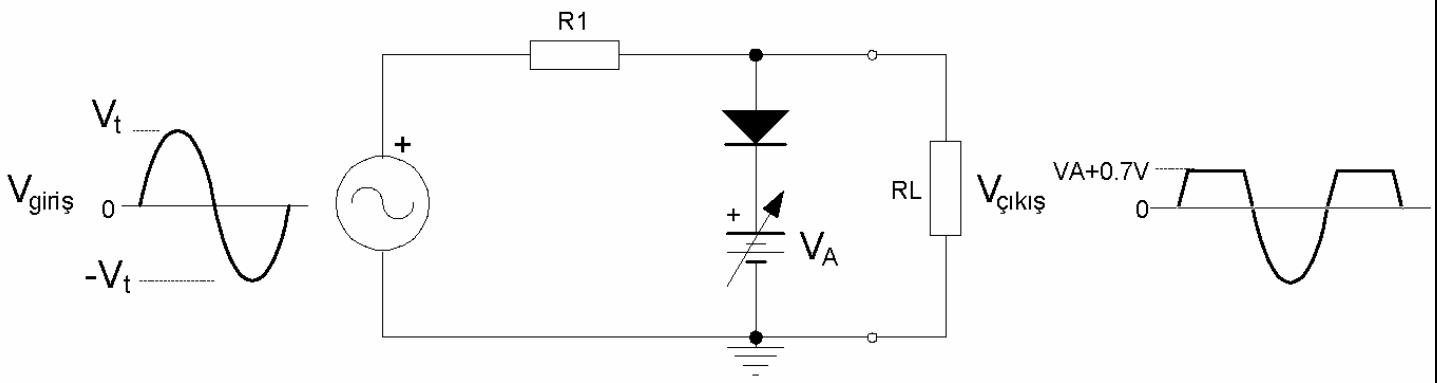
Negatif alternansta ise diyot iletkendir. Dolayısıyla çıkışta $-0.7V$ görülür. Devrenin giriş ve çıkış işaretlerinin dalga biçimleri aşağıda verilmiştir.



Polarmalı Kırpıcılar

Pozitif veya negatif alternansları kırpan kırpıcı devreleri ayrıntılı olarak inceledik. Dikkat ederseniz kırpma işlemi diyot öngerilimi hariç bir tam periyot boyunca gerçekleşiyordu. Bu bölümde çıkış işaretinin pozitif veya negatif alternanslarını istenilen veya belirtilen bir seviyede kırpan devreleri inceleyeceğiz.

Girişinden uygulanan sinüzoidal işaretin pozitif alternansını istenilen bir seviyede kırpan kırpıcı devre şekil-2.26'da görülmektedir. Devre girişine uygulanan sinüzoidal işaretin (V_g) pozitif alternansı, V_A geriliminin belirlediği değere bağlı olarak kırılmaktadır.



Şekil-2.26 Polarmalı pozitif kırpıcı devre

Devre analizini V_g geriliminin pozitif ve negatif alternansları için ayrı ayrı inceleyelim. Girişten uygulanan işaretin pozitif alternansı, diyotun katoduna bağlı V_A değerine ulaşana kadar diyot yalıttır. Çünkü diyotun katodu anoduna nazaran pozitifdir. Bu durumda devre çıkışında V_g gerilimi aynen görülür. Girişten uygulanan V_g geriliminin pozitif alternansı V_A değerinden büyük olduğunda ($V_g = 0.7 + V_A$) diyot doğru yönde polarmalanacaktır ve iletme geçecektir. Diyot iletme geçtiği anda V_A gerilimi doğrudan çıkışa aktarılacak ve R_L yükü üzerinde görülecektir.

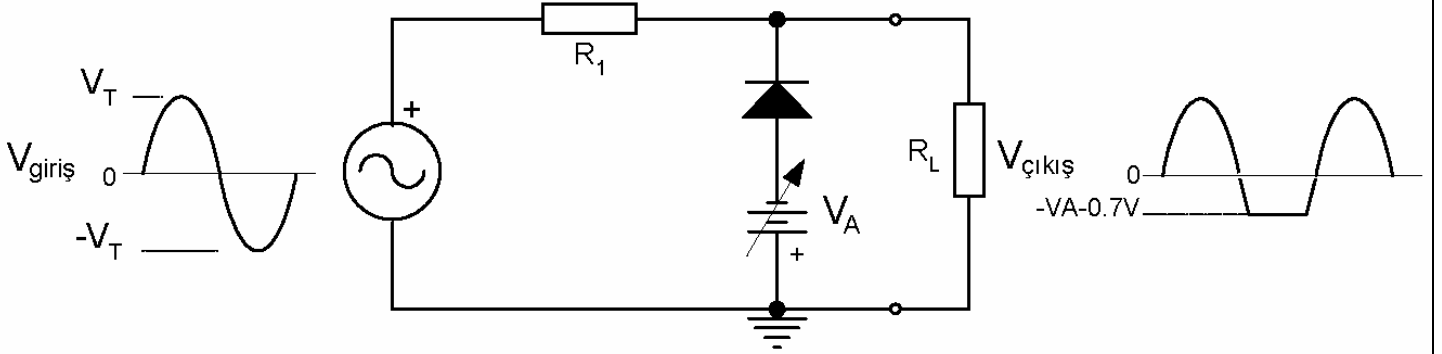
Giriş işareti negatif alternansa ulaştığında ise diyot devamlı yalıttır. Dolayısıyla V_A kaynağı devre dışıdır. R_L yükü üzerinde negatif alternans olduğu gibi görülür. Devrede kullanılan R_1 direnci akım sınırlama amacıyla konulmuştur. Üzerinde oluşan gerilim düşümü küçük olacağı için ihmal edilmiştir. Diyot üzerine düşen ön gerilim ($0.7V$) diyot ideal kabul edilerek ihmal edilmiştir.

Şekil-2.27’de ise polarmalı negatif kırpıcı devre görülmektedir. Bu devre, giriş işaretinin negatif alternansını istenilen veya ayarlanan bir seviyede kırpmaktadır.

Giriş işaretinin tüm pozitif alternansı boyunca devredeki diyot yalıttır. Çünkü ters polarmalanır. Dolayısıyla V_A kaynağı devre dışıdır. Çıkıştaki R_L yükü üzerinde tüm pozitif alternans olduğu gibi görülür.

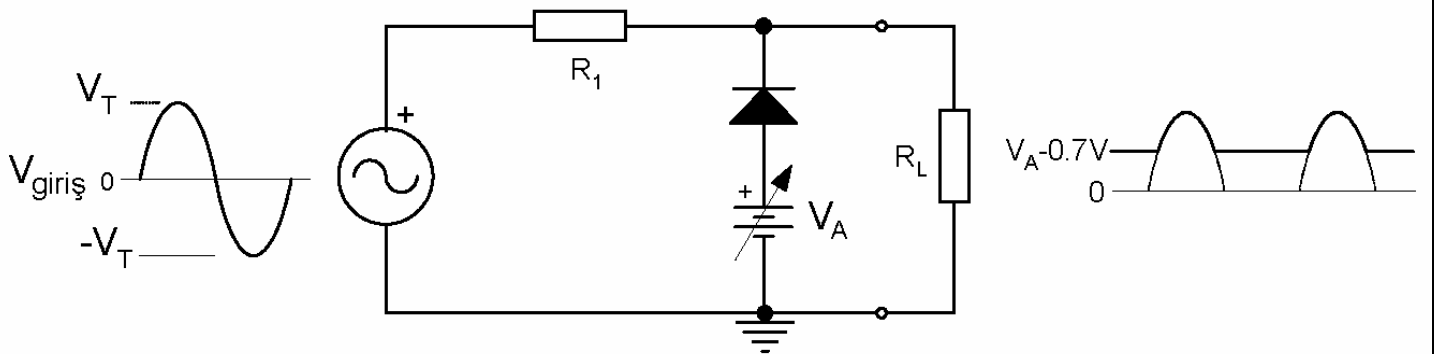
Giriş işaretinin negatif alternansı, diyotun anoduna uygulanan V_A geriliminden daha büyük

olana kadar diyot yalıtıma devam eder. Dolayısıyla çıkışta negatif alternans görülmeye devam eder. Giriş işaretinin negatif alternansı V_A gerilimi değerinden büyük olduğunda ($V_g = 0.7 + V_A$) diyot iletme geçecektir. Diyot iletme geçtiği anda çıkışta V_A kaynağı görülür.



Şekil-2.27 Polarmalı negatif kırpıcı devre

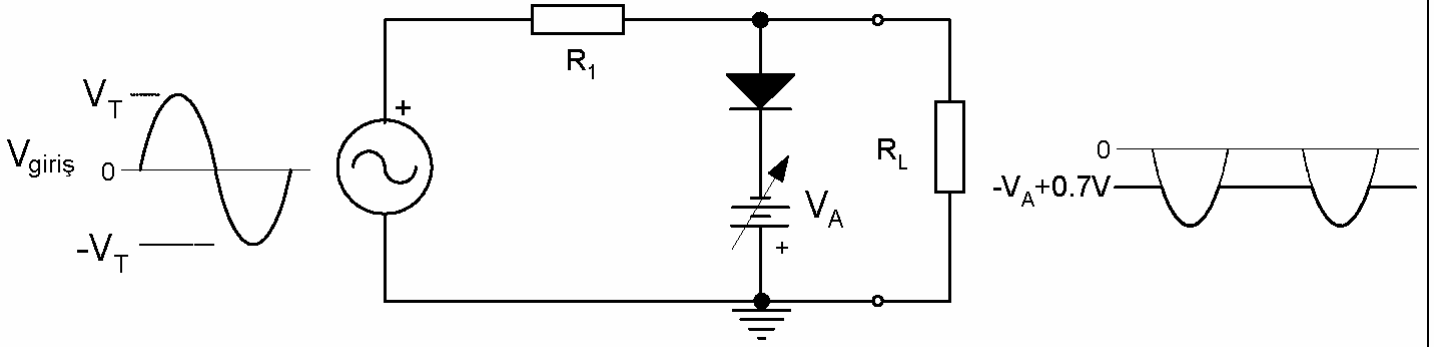
Şekil-2.28'deki devre ise, giriş işaretinin pozitif seviyesini V_A gerilimine bağlı olarak sınırlamaktadır. Giriş işareti, diyotun anoduna bağlanan V_A değerine ulaşana kadar diyot iletindedir. Bu durumda çıkışta V_A kaynağı görülür. Girişten uygulanan işaret V_A değerinden büyük olduğunda ise diyot ters polarma olarak yalıtıma gidecektir. Diyot yalıtımda olduğunda devre çıkışında giriş işareti aynen görülecektir. Dolayısıyla giriş işaretinin tüm negatif alternansı boyunca diyot iletimde olduğu için çıkışta V_A kaynağı görülecektir.



Şekil-2.28 Polarmalı pozitif sınırlayıcı devre

Giriş işaretinin negatif seviyesini istenilen bir değerde sınırlayan devre şeması şekil-2.29'da verilmiştir. Giriş işaretinin tüm pozitif alternansı boyunca diyot doğru polarmalanır ve iletindedir. Çıkışta V_A kaynağı olduğu gibi görülür.

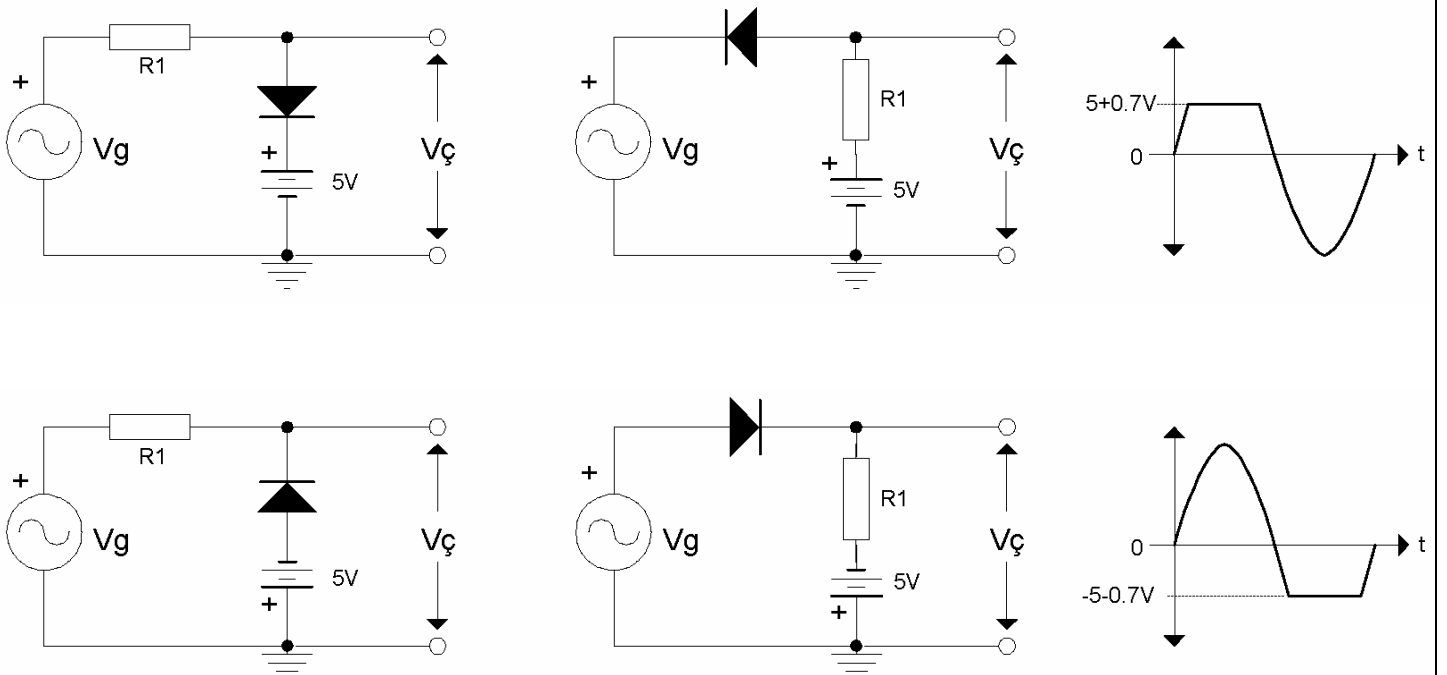
Giriş işaretinin negatif alternansı, diyotun katoduna uygulanan V_A geriliminden daha negatif olduğunda ise diyot yalıtıma gidecektir. Diyot yalıtıma gittiğinde giriş işareti aynen çıkışta görülecektir.

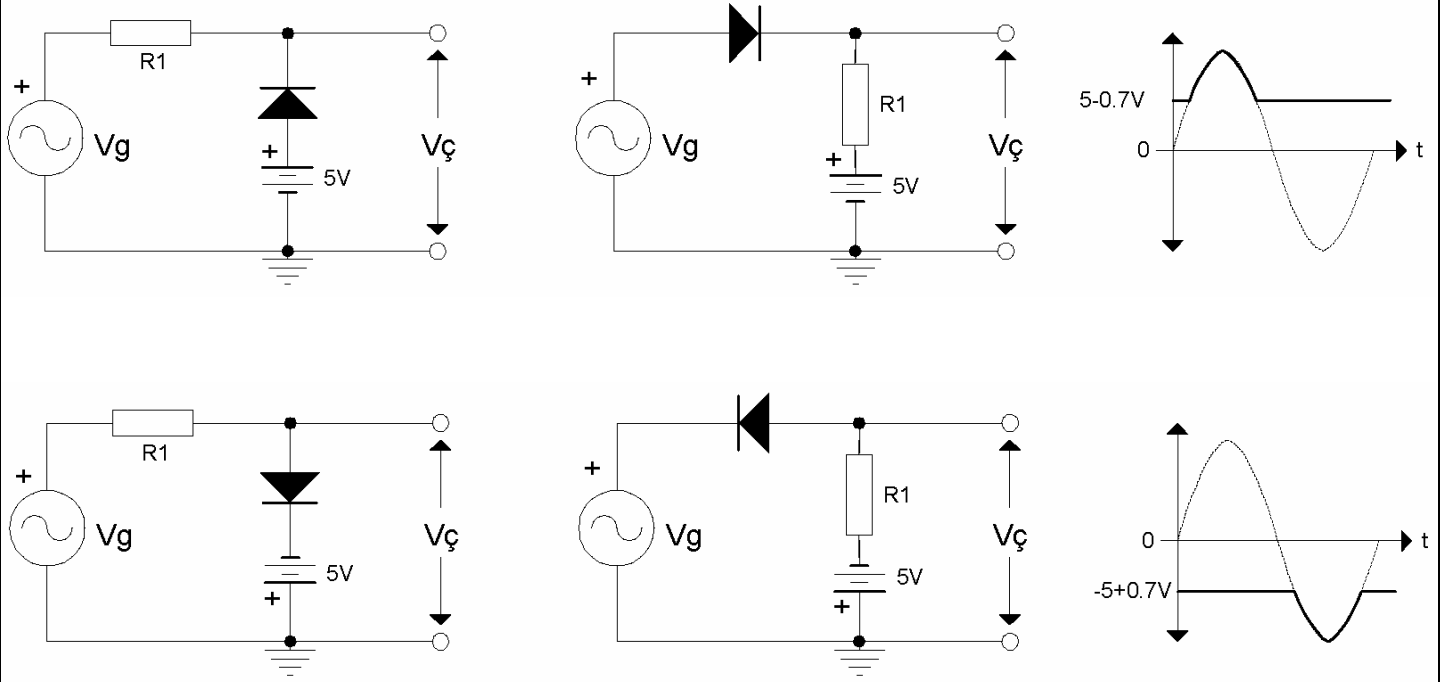


Şekil-2.29 Çıkış dalga biçiminin analizi

Kırpıcı devreler, diyotların çalışma prensiplerinin anlaşılması ve analizi için oldukça önemlidir. Unutulmamalıdır ki birçok elektronik devre tasarımında ve elektronik cihazlarda DC ve AC işaretler iç içedir ve birlikte işleme tabi tutulurlar. Dolayısıyla herhangi bir sinyalin işlenmesinde diyotun işlevi önem kazanır.

Kırpıcı devreler, seri ve paralel olarak ta tasarlanabilir. Bu bölümde seri ve paralel kırpıcı devreler sırayla verilmiştir.





Şekil-2.30 Paralel ve seri kırıcı diyot devreleri

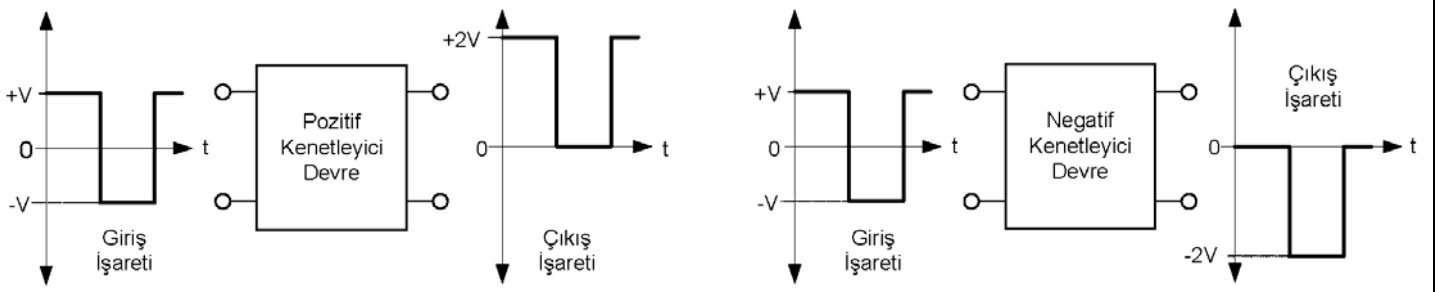
2.5 GERİLİM KENETLEYİCİLER

Gerilim kenetleyiciler; girişlerinden uygulanan bir işaretin alt veya üst seviyesini, istenilen sabit bir gerilime kenetlemek veya tutmak amacı ile tasarlanmıştır.

Kenetleme devreleri; pozitif veya negatif kenetleme olmak üzere ikiye ayrılırlar. Pozitif kenetlemede, girişten uygulanan işaretin en alt seviyesi sıfır referans noktasında kenetlenir. Negatif kenetlemede işleminde ise, girişten uygulanan işaretin en üst seviyesi sıfır referans noktasına kenetlenir.

Bu bölümde; pozitif ve negatif kenetleme işlemlerinin nasıl gerçekleştirildiği incelenecektir.

Gerilim kenetleme işlemi gerçekte, bir işaretin dc seviyesini düzenleme işlemidir. Kenetleme pozitif ve negatif kenetleme olmak üzere iki temelde yapılabilir. Pozitif ve negatif gerilim kenetleme işlemi şekil-2.31’de görsel olarak verilmiştir.



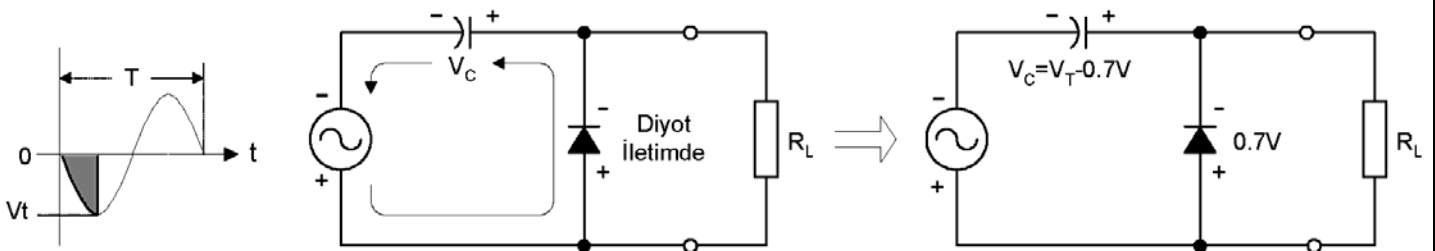
Şekil-2.31 Pozitif ve negatif gerilim kenetleme işlemi

Pozitif kenetleyici devre girişine uygulanan işaret, $+V$ ve $-V$ seviyelerinde salınmaktadır. Kenetleyici çıkışında ise bu işaret $0V$ referans seviyesine kenetlenmiştir. Yapılan bu işlem sonucunda giriş işaretinin, negatif seviyesi kaydırılmıştır. Çıkıştan alınan işaret artık $0V$ ile $+2V$ değerleri arasında salınmaktadır.

Negatif kenetleyici devre girişine uygulanan işaret de aynı şekilde, $+V$ ve $-V$ seviyelerinde salınmaktadır. Kenetleyici çıkışında bu işaret $0V$ referans seviyesine kenetlenmiştir. Bu işlem sonucunda giriş işaretinin, pozitif seviyesi $0V$ referans alınarak kaydırılmıştır. Çıkıştan alınan işaret artık $0V$ ile $-2V$ değerleri arasında salınmaktadır. Pozitif ve negatif gerilim kenetleyici devreleri ayrı ayrı inceleyelim.

Pozitif Gerilim Kenetleyici

Şekil-2.32'de pozitif gerilim kenetleyici devre görülmektedir. Bu devre bir diyot, bir kondansatör ve direnç kullanarak gerçekleştirilmiştir.



Şekil-2.32 Pozitif gerilim kenetleyici devre

Kenetleme işleminin gerçekleşmesi için bu elemanların kullanılması zorunludur. Devrede kullanılan R ve C elemanlarının değeri oldukça önemlidir. Bu elemanların zaman

sabitesi ($\tau=RC$) yeterince büyük seçilmelidir. Devrenin çalışmasını kısaca anlatalım.

Devre girişine uygulanan işaretin negatif alternansının ilk yarım saykılında; diyot doğru yönde polarlanır ve iletkendir. Diyot kısa devre etkisi göstereceğinden R_L direncinin etkisini ortadan kaldırır. Kondansatör, anında şarj olarak dolar. Kondansatör üzerindeki gerilim;

$$V_C = V_T - (0.7V)$$

değerine eşit olur. Bu gerilimin polaritesi; şekil üzerinde belirtildiği yöndedir. Giriş işaretinin negatif alternansında; kenetleyici çıkışında (R_L yük direnci üzerinde) 0.7V'luk diyot öngerilimi elde edilir. Bu durum şekil-2.32 üzerinde gösterilmiştir.

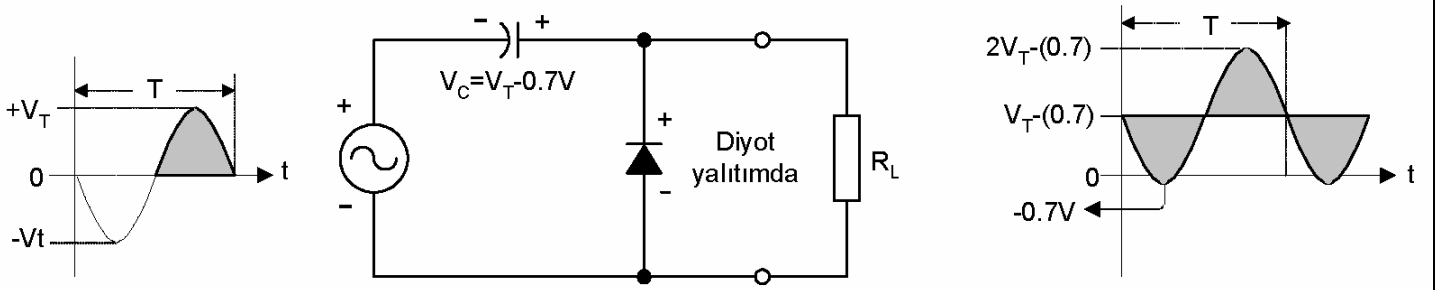
Giriş işaretinin pozitif yarım saykılında ise diyot açık devredir. Devreden herhangi bir akım akmaz. R_L yük direnci üzerinde ise; giriş işareti ve kondansatör üzerindeki gerilimlerin toplamı görülür. Devreye K.G.K uygulanırsa çıkış gerilimi;

$$V_{RL} = V_C + V_T$$

$$V_{RL} = (V_t - 0.7) + V_T$$

$$V_{RL} \cong 2 \cdot V_T (-0.7)$$

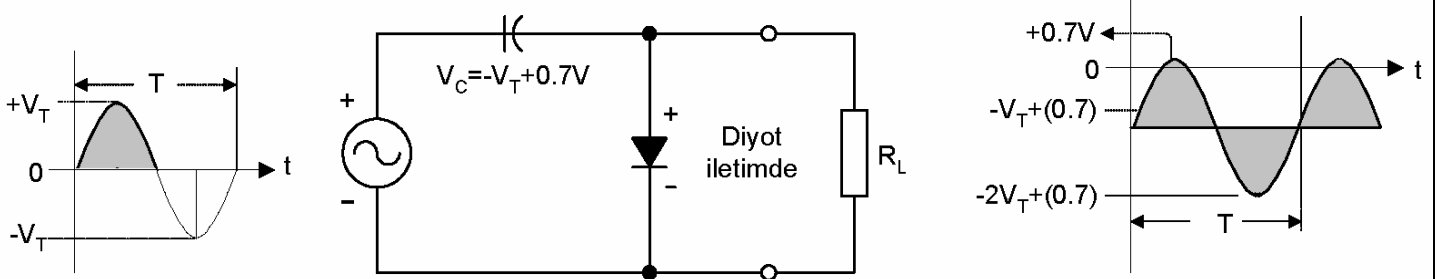
Devre girişine uygulanan ve $+V_T$ ve $-V_T$ değerlerinde salınan giriş işareti, kenetleyici devre çıkışında 0V veya 0.7V referans seviyesine kenetlenmiştir. Çıkış işareti artık yaklaşık olarak 0.7V ile $+2V_T$ değerleri arasında salınmaktadır. Giriş işaretinin negatif tepe değeri, 0V (0.7V) referans seviyesine kenetlenmiştir. Bu durum şekil-2.33'de ayrıntılı olarak gösterilmiştir.



Şekil-2.33 Pozitif gerilim kenetleyici ve çıkış dalga biçimleri

Negatif Gerilim Kenetleyici

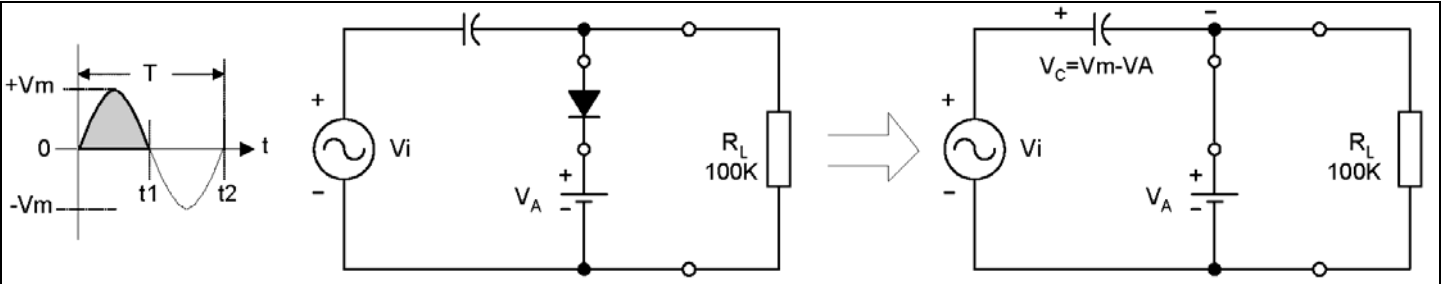
Giriş geriliminin üst seviyesini, 0V referans noktasına kenetlemek için “negatif kenetleyici” kullanılır. Negatif kenetleyici devresinde diyot, kondansatör ve direnç elemanları kullanılır. Kenetleme işlemi; bir diyot yardımı ile kondansatörün şarj ve deşarjından yararlanılarak gerçekleştirilir. Şekil-2.34’de negatif kenetleyici devre görülmektedir. Devre üzerinde, kenetleyici girişine uygulanan işaret ve çıkışından alınan kenetlenmiş işaret gösterilmiştir.



Şekil-2.34 Negatif gerilim kenetleyici devre

Polarmalı Kenetleyici

Polarmalı kenetleyici; girişinden uygulanan işareti DC bir değer üzerine bindirerek çıkışına aktarır. Şekil-2.35’de girişinden uygulanan sinüzoidal gerilimi, V_A ile tanımlanan DC gerilim kaynağına kenetleyen polarmalı bir gerilim kenetleyici devresi görülmektedir.



Şekil-2.35 Polarmalı kenetleyici devresi

Devrede giriş gerilimi V_i , V_A DC gerilim kaynağından büyük olduğunda ($V_m \sin \omega t > V_A$) diyot iletme geçecektir. Diyot iletme geçtiğinde devrenin eşdeğeri şekilde gösterilmiştir. Giriş gerilimi V_i , maksimum değere ulaştığı anda ($+V_m$), K.G.K yazarsak;

$$-V_m \sin \omega t + V_C + V_A = 0V$$

olur. V_C , kondansatör üzerindeki şarj gerilimidir. Kondansatör üzerinde düşen gerilimi hesaplırsak;

$$V_C = V_m \cdot \sin \omega t - V_A$$

bulunur. Bu değerler ışığında R_L yük direnci üzerinde oluşan çıkış gerilimi; K.G.K'dan;

$$V_{RL} = -V_C + V_m \cdot \sin \omega t$$

olur. Kondansatör gerilimini ($V_C = V_m \sin \omega t - V_A$) eşitliğe yerleştirirsek;

$$V_{RL} = -(V_m \cdot \sin \omega t - V_A) + V_m \cdot \sin \omega t$$

değeri elde edilir. Burada; $\sin \omega t = \sin 90^\circ = 1$ ' e eşittir. Eşitliği yeniden düzenlersek;

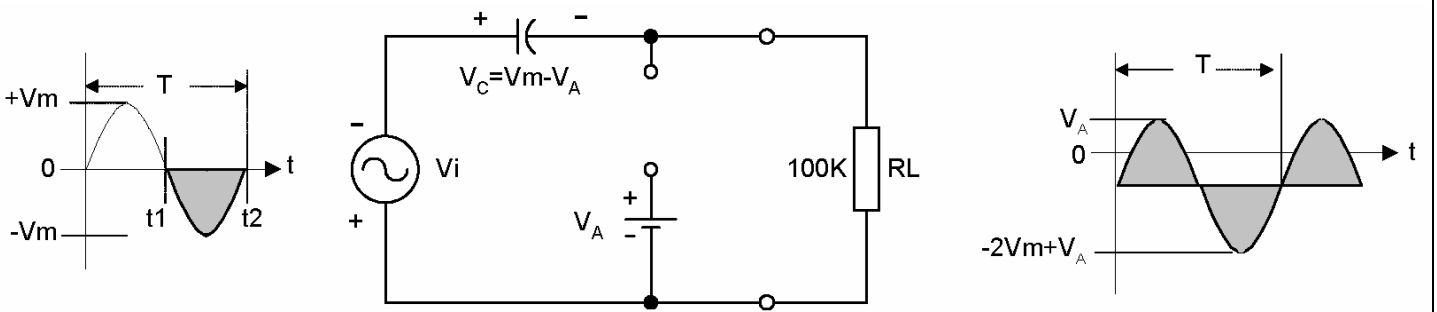
$$V_{RL} = -(V_m \cdot 1 - V_A) + V_m \cdot 1$$

$$V_{RL} = -V_m - V_A + V_m$$

$$V_{RL} = +V_A$$

değerine eşit olur. Dolayısı ile giriş işaretinin pozitif tepe değerinde; kenetleyici çıkışı V_A gerilim kaynağının değerine eşittir. Çünkü R_L yük direnci, V_A kaynağına paralel hale gelir. Bu durum şekil-2.35'de verilmiştir.

Giriş işaretinin negatif tepe ($V_i = V_m \sin 270^\circ t$) değerinde ise diyot ters polarma olur ve açık devredir. Kenetleyici devre şekil-2.36'da görülen durumu alır.



Şekil-2.36 Polarmalı kenetleyici ve dalga biçimleri

Giriş işaretinin negatif alternansında devrenin matematiksel analizini yapalım. Diyot yalıttımdadır. Kondansatör üzerindeki V_C gerilimi şarj değerini korur.

$$V_C = V_m \cdot \sin \omega t - V_A$$

R_L yük direnci üzerinde oluşan çıkış gerilimi; K.G.K'dan;

$$-V_{RL} = -V_C - V_m \cdot \sin \omega t$$

olur. Kondansatör gerilimini ($V_C = V_m \sin \omega t - V_A$) eşitliğe yerleştirirsek;

$$-V_{RL} = -(V_m \cdot \sin \omega t - V_A) - V_m \cdot \sin \omega t$$

değeri elde edilir. Burada; $\sin \omega t = \sin 270^\circ = -1$ ' e eşittir. Eşitliği yeniden düzenlersek;

$$-V_{RL} = -(V_m \cdot (-1) - V_A) - V_m \cdot (-1)$$

$$V_{RL} = -2V_m + V_A$$

değeri elde edilir. Polarmalı kenetleyici çıkışında elde edilen işaretin dalga biçimi şekil-2.36 üzerinde gösterilmiştir. Sonuçta; devre girişinden uygulanan işaret, V_A gerilimine kenetlenmiştir.

2.6 GERİLİM ÇOKLAYICILAR

Gerilim çoklayıcılar (voltage multipliers); girişinden uygulanan işareti isteğe bağlı olarak birkaç kat yükseltip çıkışına aktaran devrelerdir. Gerilim çoklayıcılar; gerilim kenetleyici ve doğrultmaç devreleri birlikte kullanılarak tasarlanır.

Gerilim çoklayıcı devreler; yüksek gerilim alçak akım gereksinilen yerlerde kullanılır. TV alıcıları kullanım alanlarına örnek olarak verilebilir. Bu bölümü bitirdiğinizde;

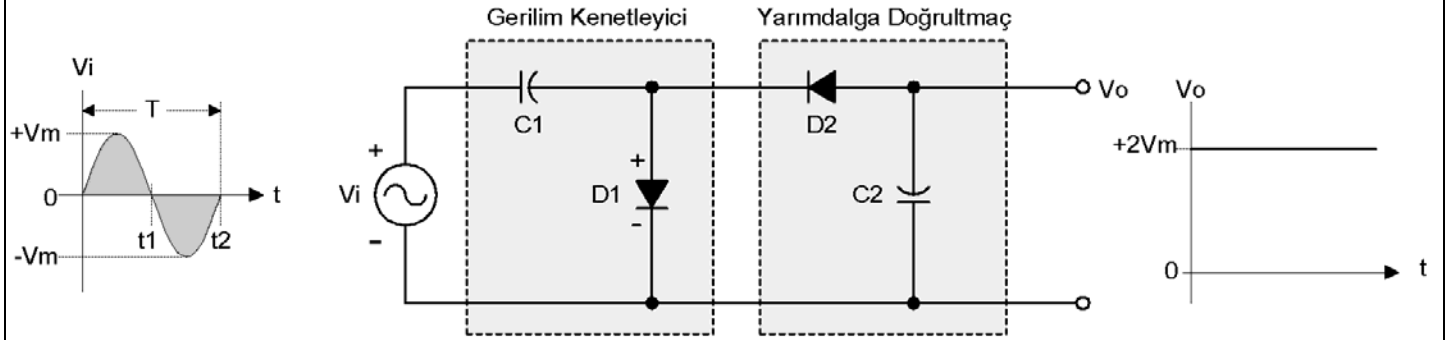
- Yarım dalga ve tam dalga gerilim çiftleyiciler
- Gerilim üçleyiciler
- Gerilim dörtleyiciler

Hakkında ayrıntılı bilgiye sahip olacaksınız.

Gerilim Çiftleyici

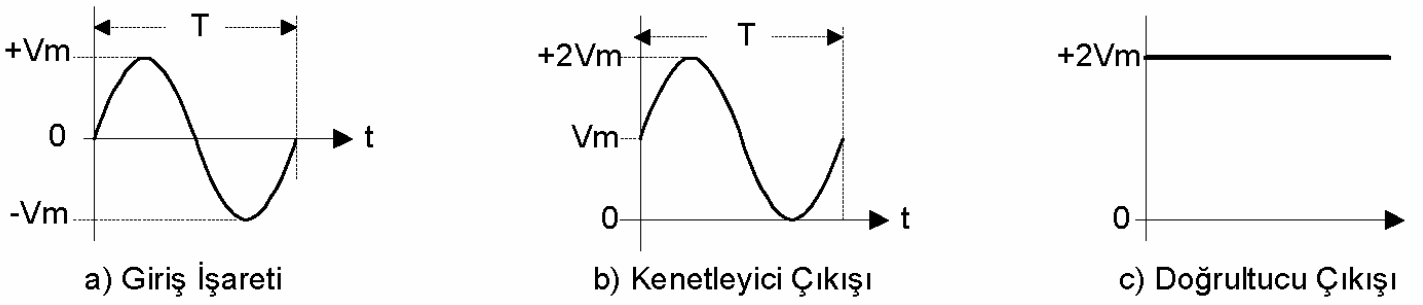
Gerilim çiftleyiciler (Voltage Doupling) girişlerine uygulanan gerilim değerini, ikiye katlayarak çıkışlarına aktaran elektronik düzeneklerdir. Gerilim çiftleyicilerin girişlerine uygulanan gerilim, AC veya darbeli bir işaret olmalıdır. Gerilim çiftleyicilerin çıkışından ise doğrultulmuş DC gerilim elde edilir. Gerilim çiftleyici devrelerin çıkışlarından yapıları gereği sürekli olarak büyük akımlar çekilemez.

Gerilim çiftleyici tasarımı, yarım dalga ve tam dalga üzere iki tipde yapılabilir. Şekil-2.37'de yarım dalga gerilim çiftleyici devresi görülmektedir. Gerilim çiftleyici devre; gerilim kenetleyici ve yarım dalga doğrultmaç devresinin birlikte kullanılması ile oluşturulmuştur. Bu durum şekil-2.37 üzerinde ayrıntılı olarak gösterilmiştir.



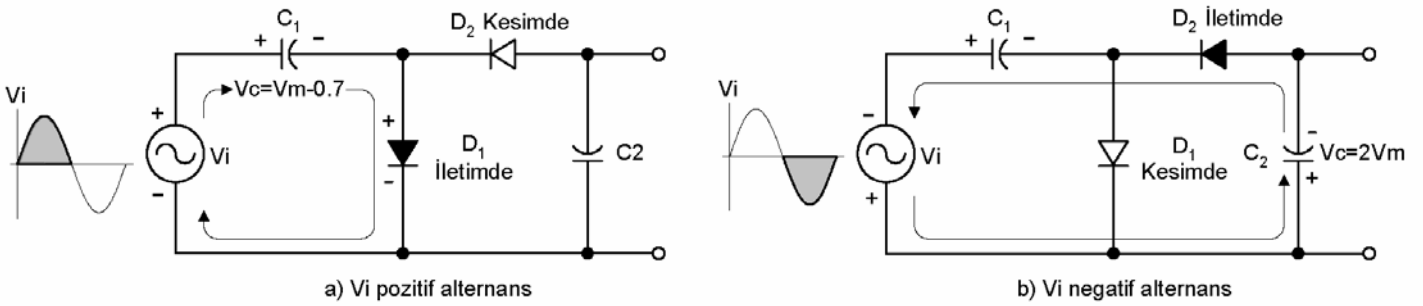
Şekil-2.37 Yarım dalga gerilim çiftleyici devre

Devrenin çalışmasını daha iyi anlayabilmek için her bir devre bloğunun işlevleri, dalga şekilleri üzerinde şekil-2.38 üzerinde gösterilmiştir.



Şekil-2.38 Yarım dalga gerilim çiftleyici devrenin dalga biçimleri

Yarım dalga gerilim çiftleyici devresinin nasıl çalıştığı şekil-2.39 üzerinde grafiksel olarak analiz edilmiştir. Giriş işaretinin (V_i) pozitif yarım saykılında; D_1 diyodu iletkendir. C_1 kondansatörü şekilde belirtilen yönde D_1 üzerinden, $V_C = V_m - 0.7V$ değerine şarj olur. D_2 ise bu anda ters polarma olduğundan yalıttımdır. Dolayısı ile çıkış gerilimi “0V” dur.



Şekil-2.39 Yarım dalga gerilim çiftleyici devresinin grafiksel analizi

Giriş işareti V_i 'nin negatif alternansında ise; D_1 diyodu ters polarmalandığından yalıttımdır. D_2 diyodu ise iletkendir. C_2 kondansatörü V_i 'nin maksimum değerine D_2 üzerinden şarj olur. C_1 kondansatörü ters polaritede dolu olduğu için boşalamaz. Çıkış işareti C_2 kondansatörü üzerinden alınabilir. C_2 üzerindeki gerilim ise; K.G.K'dan;

$$V_{C1} - V_{C2} + V_m = 0 \quad V_{C2} = V_{C2} + V_m = 0$$

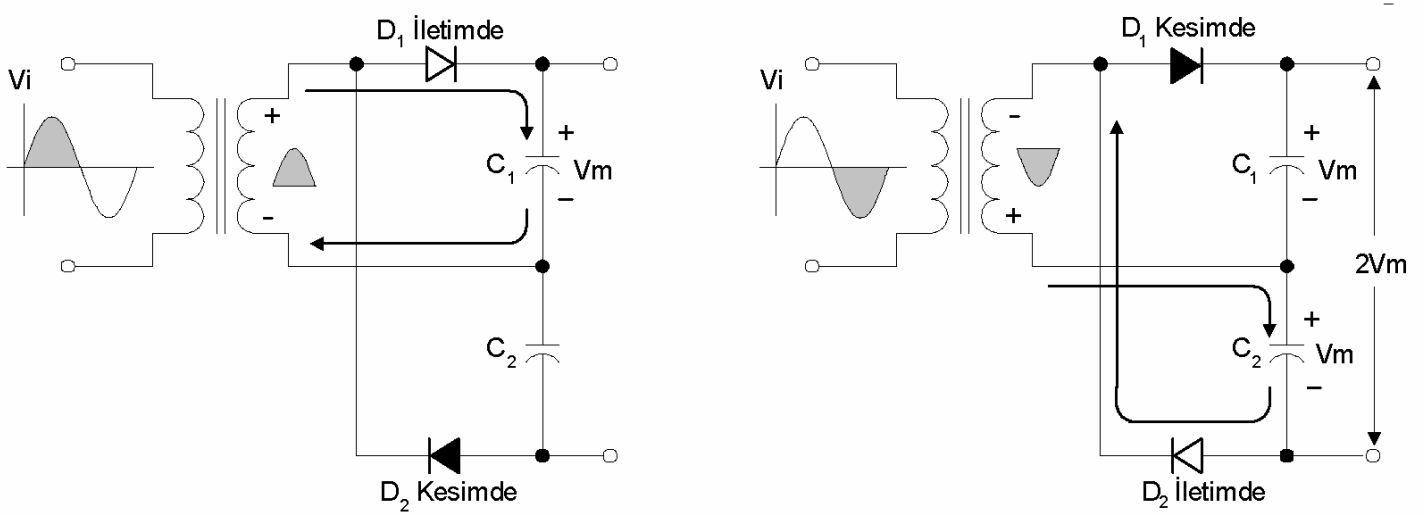
V_{C2} üzerinde, giriş işaretinin maksimum değeri olduğundan $V_{C2} = V_m$ 'dir. Dolayısıyla çıkışta C_2 kondansatörü üzerinden alınan gerilim, giriş gerilimi tepe değerinin 2 katıdır.

$$V_{C2} = V_0 = V_m + V_m \quad V_{C2} = V_0 = 2V_m$$

Not: Devre analizinde diyotlar üzerine düşen öngerilimler (0.7V) ihmal edilmiştir.

Gerilim kenetleyici tasarımında bir diğer alternatif ise “Tam dalga gerilim çiftleyici” devresidir.

Şekil-2.40’da tam dalga gerilim çiftleyici devresi görülmektedir.



Şekil-2.40 Tam dalga gerilim çiftleyici

Transformatörün sekonderinde pozitif alternans oluştuğunda D_1 diyotu doğru yönde polarmalanır ve ilettime geçer. D_2 diyotu ise kesimdedir. D_1 diyotu iletimde olduğunda; C_1 kondansatörü giriş işaretinin maksimum değerine şekilde belirtilen yönde şarj olur.

Transformatörün sekonderinde negatif alternans oluştuğunda ise D_2 diyotu doğru yönde polarmalanır ve ilettime geçer. D_1 diyotu ise kesimdedir. D_2 diyotu iletimde olduğunda; C_2 kondansatörü giriş işaretinin maksimum değerine (V_m) şekilde belirtilen yönde şarj olur.

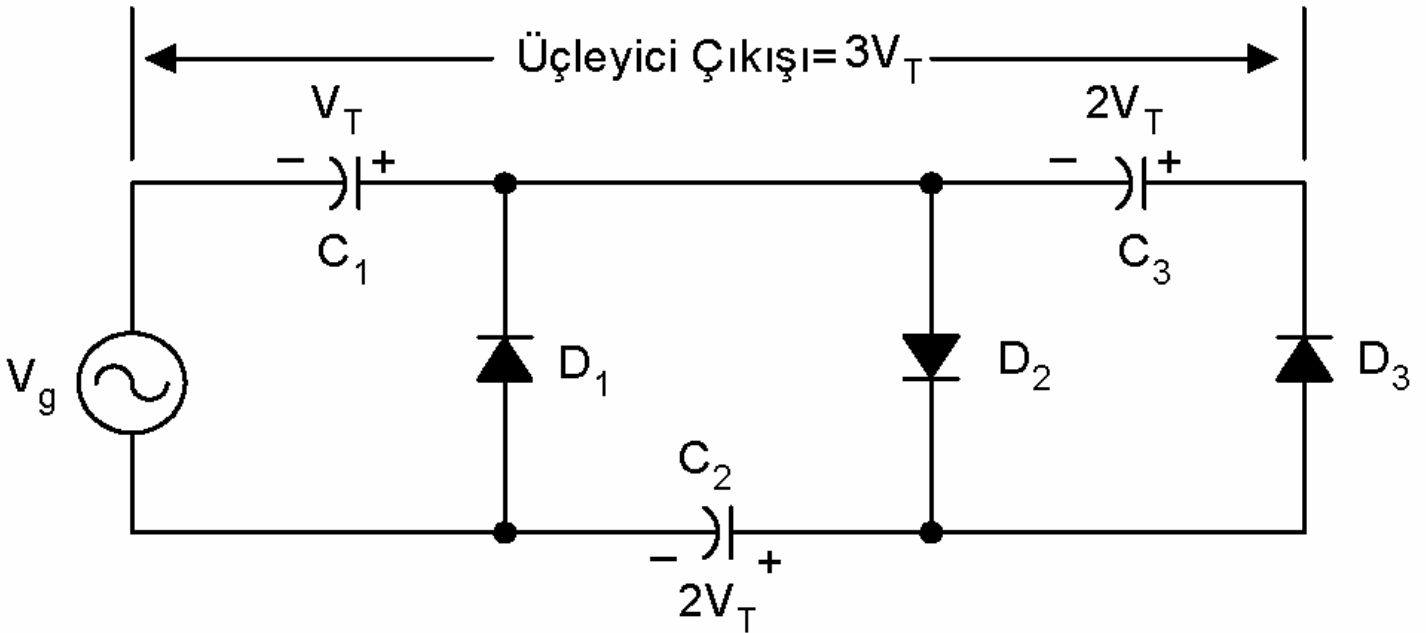
Gerilim çiftleyici devre çıkışından C_1 ve C_2 kondansatörlerinde oluşan gerilimlerin toplamı alınır. Dolayısıyla çıkış işareti;

$$V_0 = +V_{C1} + V_{C2} \quad V_0 = +V_m + V_m \quad \Rightarrow \quad V_0 = 2 \cdot V_m$$

olarak alınır.

Gerilim Üçleyici

Tipik bir gerilim üçleyici devresi şekil-2.31’de verilmiştir. Bu devrenin çıkışından alınan işaret, giriş işaretinin tepe değerinin yaklaşık 3 katıdır. Devre ilk negatif yarım saykılıda gerilim çiftleyici gibi çalışır. C_1 üzerinde şekilde belirtilen yönde giriş işaretinin tepe değeri (V_T) görülür. C_2 üzerinde ise giriş işaretinin yaklaşık 2 katı ($2V_T$) görülür. Sonraki negatif saykılıda ise D_3 diyotu doğru yönde polarmalanır. İletkendir. C_3 , $2V_T$ değerine belirtilen yönde şarj olur. Gerilim üçleyici çıkışından C_1 ve C_2 üzerinde oluşan gerilimler toplamı $3V_T$ alınır.

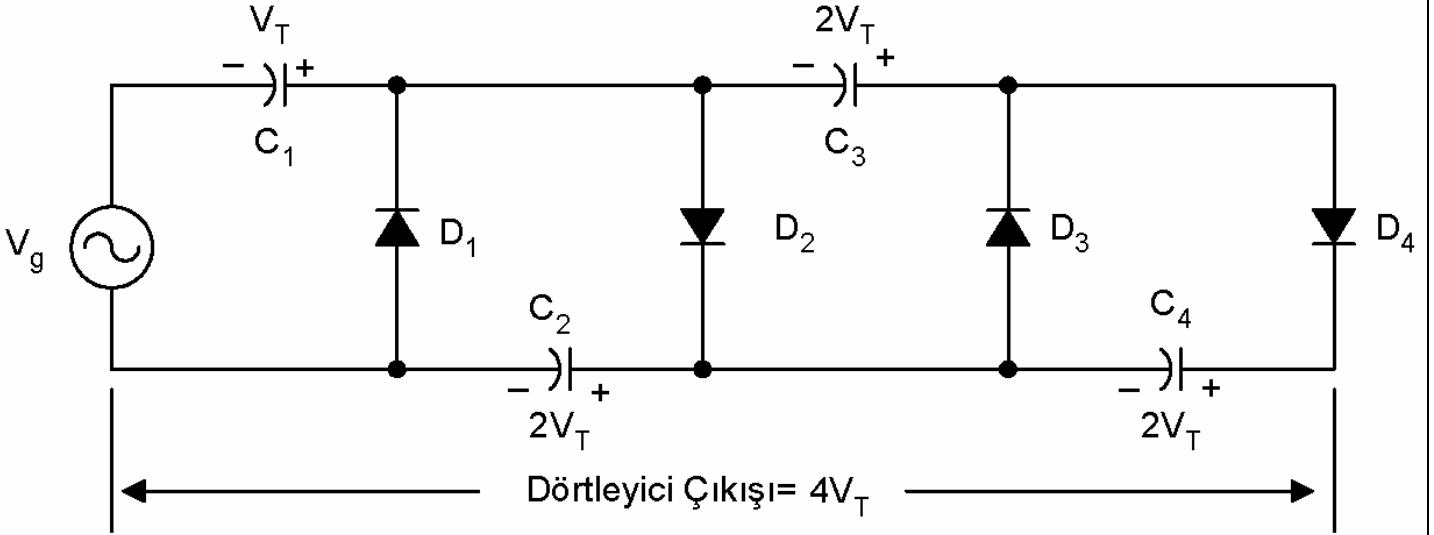


Şekil-2.31 Gerilim üçleyici devre

Gerilim Dörtleyici

Tipik bir gerilim dörtleyici devre şekil-2.32’de verilmiştir. Bu devrenin çıkışından alınan işaret, giriş işaretinin tepe değerinin yaklaşık 4 katıdır. Devre ilk 3 negatif yarım saykıl süresinde gerilim üçleyici gibi çalışır. C_1 kondansatörü üzerinde şekilde belirtilen yönde giriş işaretinin tepe değeri görülür. Devredeki diğer tüm kondansatörler ise $2V_T$ değerine şarj olur. Devre dikkatlice incelenirse her bir negatif alternansta diyotların sırayla iletken olacağı dolayısı

ile kondansatörlerin dolacağı görülür.



Şekil-2.32 Gerilim dörtleyici devre

Çıkış işareti C_2 ve C_4 kondansatörleri üzerinden alınmıştır. Dolayısı ile bu kondansatörler üzerinde oluşan gerilimler toplamı;

$$V_{\text{ç}} = (2V_T) + (2V_T)$$
$$V_{\text{ç}} = 4V_T$$

değerine eşit olur. Gerilim çoklayıcıların çıkışlarından sürekli yüksek akım çekilmesi mümkün değildir. Anlık yüksek gerilim temininde kullanılabilir.

2.7 DİYOT VERİ SAYFALARI

Uluslararası yarıiletken üreticisi pek çok firma farklı özelliklere sahip yüzlerce tip diyot üretimi yaparlar. Üretilen her bir diyot belirli standartlara göre kodlanıp tüketicinin kullanımına sunulur. Üretici firmalar; ürettikleri her bir diyot tipinin çeşitli özelliklerini ve karakteristiklerin veri kitapçıkları (data book) halinde kullanıcıya sunarlar. Devre tasarımlarında kullanılacak diyot seçimi, bu verilerden yararlanılarak seçilir. Veri kitapçıklarında aşağıda belirtilen

özellikler hakkında kullanıcıya ayrıntılı bilgiler verilmektedir.

Bu bölümde sizlere örnek olarak seçilmiş bazı diyotların veri sayfaları ve karakteristikleri verilecektir. Bu bölümü bitirdiğinizde;

- Çalışma akım ve geriliminin maksimum değerleri
- Elektriksel karakteristikleri
- Çalışma karakteristiklerinin grafiksel analizi

hakkında gerekli bilgileri edineceksiniz.

Üretici firmalar, ürettikleri devre elemanlarının için genelde iki tür tanıtım yöntemi izlerler. Kısa tanıtımda elemanın çok kısa bir tanıtımı ve genel özellikleri verilir. Ayrıntılı tanıtımda ise elemanla ilgili ayrıntılı açıklamalar, elektriksel grafikler, uygulama notları v.b özel bilgiler yer alır.

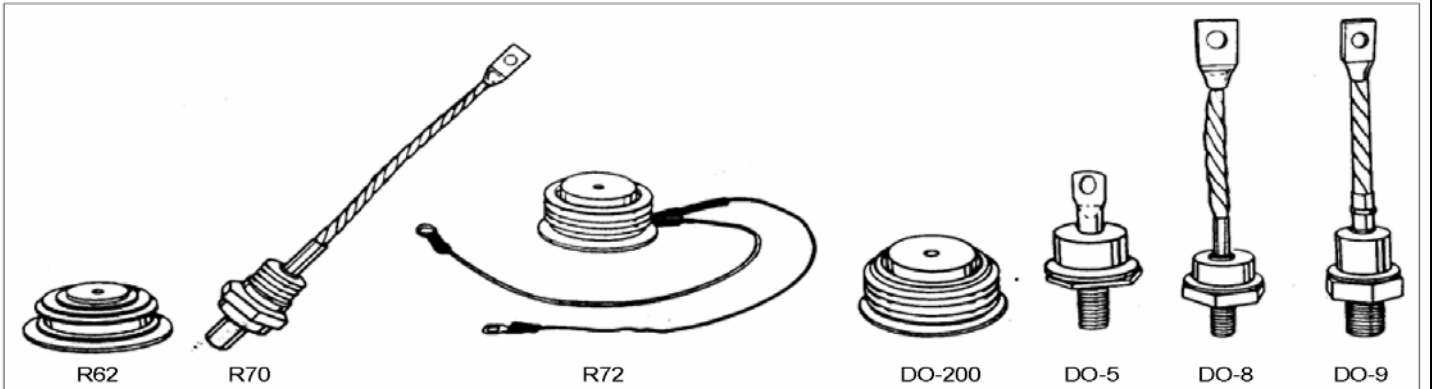
Veri tablosunda üreticilerin kullandığı sembollere sadık kalınmıştır. Sembollerle ilgili gerekli açıklamalar tablo sonunda verilmiştir. Pek çok üretici veri kitapçıklarında bu sembol tanımlarına uymaktadır.

Tablo-1.1 Bazı silisyum doğrultmaç diyotlarının karakteristikleri

AÇIKLAMA	SEMBOL	1N4001	1N4002	1N4003	1N4004	1N4005	1N4006	1N4007	BİRİM
Peak repetitive reverse voltage Working peak reverse voltage DC blocking voltage	V_{RRM} V_{RWM} V_R	50	100	200	400	600	800	1000	V
Nonrepetitive peak reverse voltage	VRSM	60	120	240	480	720	1000	1200	V
RMS reverse voltage	VR(rms)	35	70	140	280	420	560	700	V
Average rectified forward current (single-phase, resistive load, 60Hz, TA=750C	I_o	1.0	1.0	1.0	1.0	1.0	1.0	1.0	A
Nonrepetitive peak surge current (surge applied at rated load conditions)	I_{FSM}	30	30	30	30	30	30	30	A
Operating and storage junction temperature range	TJ, Tstg				-65.....+175			0C	

SİLİSYUM DOĞRULTMAÇ DİYOTLARI					SİLİSYUM HIZLI (FAST) DİYOTLAR		
If (A)	1.0 A	1.5 A	3.0 A	6.0 A	1.0 A	3.0 A	6.0 A
KILIF	DO-15 PLASTİK	DO-15 PLASTİK	DO-27A PLASTİK	P-6 PLASTİK	DO-15 PLASTİK	DO-27A PLASTİK	P-6 PLASTİK
V_{RRM} VOLT							
50	1N4001*	1N5391	1N5540	P600A	1N4933	MR650	MR820
100	1N4002*	1N5392	1N5401	P600B	1N4934	MR651	MR821
200	1N4003*	1N5393	1N5402	P600D	1N4935	MR652	MR822
300		1N5394					
400	1N4004*	1N5395*	1N5404	P600Q	1N4936	MR654	MR824
500		1N5396					
600	1N4005*	1N5397	1N5406	P600J	1N4937	MR656	MR826
800	1N4006*	1N5398	1N5407	P600K			
1000	1N4007*	1N5399	1N5408				
If (ort)	1A@75 C	1.5A@75 C	3A@105 C	6A@60 C	1A@50 C	3A@90 C	5A@55 C
If _{FSM}	50A	50A	200A	400A	30A	100A	300A
T _j	175 C	175 C	175 C	175 C	150 C	175 C	150 C

SİLİSYUM KÖPRÜ DİYOTLAR							
If (A)	1.0 A	1.5 A	1.5 A	4.0 A	10.0 A	25.0 A	35.0A
KILIF	PLASTİK KILIF	PLASTİK KILIF	PLASTİK KILIF	PLASTİK KILIF	METAL KILIF	METAL KILIF	METAL KILIF
V_{RRM} VOLT							
50	WL005F	W005F	PBF005	PBU4A	PB2500	PB3500
100	WL01F	W01F	PBF01	PBU4B	PB1001	PB2501	PB3501
200	WL02F	W02F	PBF02	PBU4D	PB1002	PB2502	PB3502
400	WL04F	W04F	PBF04	PBU4Q	PB1004	PB2504	PB3504
600	WL06F	W06F	PBF06	PBU4J	PB1006	PB2506	PB3506
800	WL08F	W08F	PBF08	PBU4K			
1000	WL10F	W10F	PBF10	PBU4M			
If (ort)	1A@25 C	1.5A@50 C	4A@105 C	4A@65 C	10A@55 C	25A@55 C	35A@55 C
If _{FRM}	50A	75A	75A
If _{FSM}	30A	50A	50A	200A	200A	300A	400A
T _j	+175 C	+125 C	-55 C to +150 C	-55 C to +150 C	+150 C	+150 C	+150 C



Şekil-2.33 Çeşitli diyot kılıf tipleri ve kılıf kodları

BÖLÜM ÖZETİ

- AC gerilimin DC gerilime dönüştürülmesinde silisyum diyotlarından yararlanır. Dönüştürme işlemini gerçekleştiren devrelere doğrultmaç denir.
- Şehir şebekesinden alınan ac gerilim doğrultma işleminden önce bir transformatör yardımıyla istenilen değere düşürülür.
- Transformatörler kayıpları en az elektrik makineleridir. Transformatörler ac gerilimi istenilen değere dönüştürme işlemi yanında kullanıcıyı ve sistemi şehir şebekesinden yalıtır.
- Transformatör çıkışından alınan ac gerilim, diyotlar kullanılarak doğrultulur. Doğrultma işlemi yarım-dalga ve tam-dalga olmak üzere iki temelde yapılır.
- Yarım-dalga doğrultmaç devresinde tek bir diyot kullanılır. Diyot giriş ac işaretinin sadece yarım saykılında (1800) iletkendir.
- Tam-dalga doğrultmaç devresi, köprü tipi ve orta uçlu olmak üzere iki temel tipte tasarlanır.
- Tamdalga doğrultmaç devrelerinin çıkışından alınan işaretin frekansı, giriş işaretinin iki katıdır. Dolayısıyla çıkıştan alınan işaretin ortalama değeri (dc değer) yarım-dalga doğrultmaç devresinden daha büyüktür.
- Doğrultmaç çıkışından alınan işaretler dc gerilimden uzaktır ve ac bileşenler (rıpıl) barındırır. Doğrultmaç çıkışlarından dc'ye yakın bir dalga formu elde etmek için filtre devreleri kullanılır.
- En basit filtre metodu kondansatörle yapılan filtreleme işlemidir. Bu tipi filtre devrelerinde kondansatörün şarj ve deşarjından yararlanır.
- Filtreleme işleminde L ve C elemanları kullanılabilir. Bu tür filtreleme işlemleri sonucunda çıkış işaretindeki rıpıllar (dalgalanma) minimum düzeye iner.

- Belirlenen bir işaretin kırılması işlemi için diyotlar kullanılır. Bu tür devrelere “kırpıcı” (clippers) denir.
- Herhangi bir ac işarete, dc seviyeler eklenebilir veya işaretin seviyesi değiştirilebilir. Bu tür devrelere “gerilim kenetleyici” denir. Gerilim kenetleme işlemi diyot ve kondansatörler kullanılarak gerçekleştirilir.
- Giriş geriliminin tepe değerini 2, 3,n kat yükselterek çıkışına aktaran devreleri “gerilim çoklayıcı” (voltage multiplier) denir. Bu tür devreler, diyot ve kondansatör kullanılarak gerçekleştirilir.
- Tipik bir dc güç kaynağı (dc power supply) tasarımı; transformatör, doğrultucu diyot, filtre devresi ve regülatör devresi ile gerçekleştirilir.
- Günümüzde yüzlerce yarıiletken devre elemanı (kompenet) üreticisi firma vardır. Her bir firma ürettiği elemanları belirli bir standart dâhilinde kodlayarak tüketime sunar. Devre elemanlarının ayrıntılı karakteristikleri ve özellikleri üretici firma kataloglarından temin edilebilir.